

## INHOUD:

VEX140CF **HV** > Maatschetsen Horizontaal

---

VEX140CF **HV** > Maatschetsen Verticaal

---

VEX150CF H-V > Maatschetsen Horizontaal

---

VEX150CF H-V > Maatschetsen Verticaal

---

VEX160CF H-V > Maatschetsen Horizontaal

---

VEX160CF H-V > Maatschetsen Verticaal

---

VEX170CF **H** Maatschetsen

---



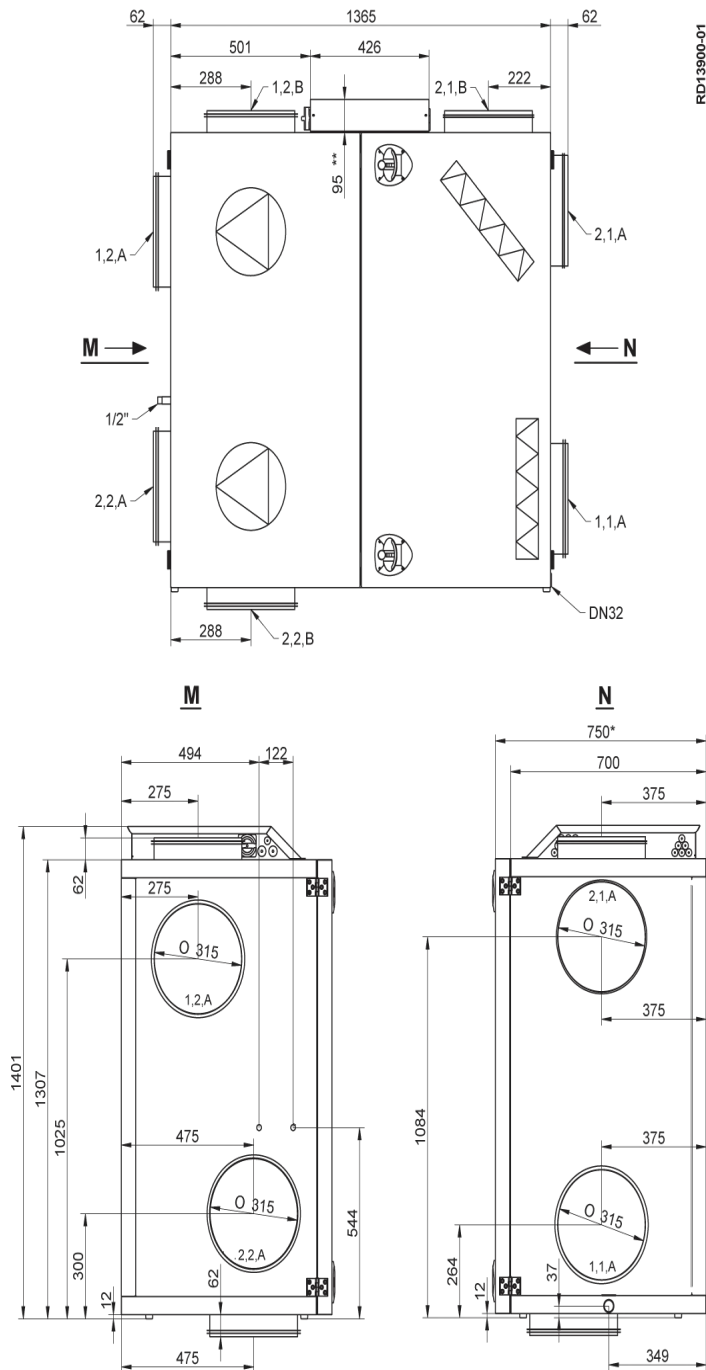
[www.exhausto.nl](http://www.exhausto.nl)

**EXHAUSTO**

# Maatschetsen Horizontaal

VEX140CF

VEX140CF-H - Horizontaal, Left (afmetingen unit in mm)

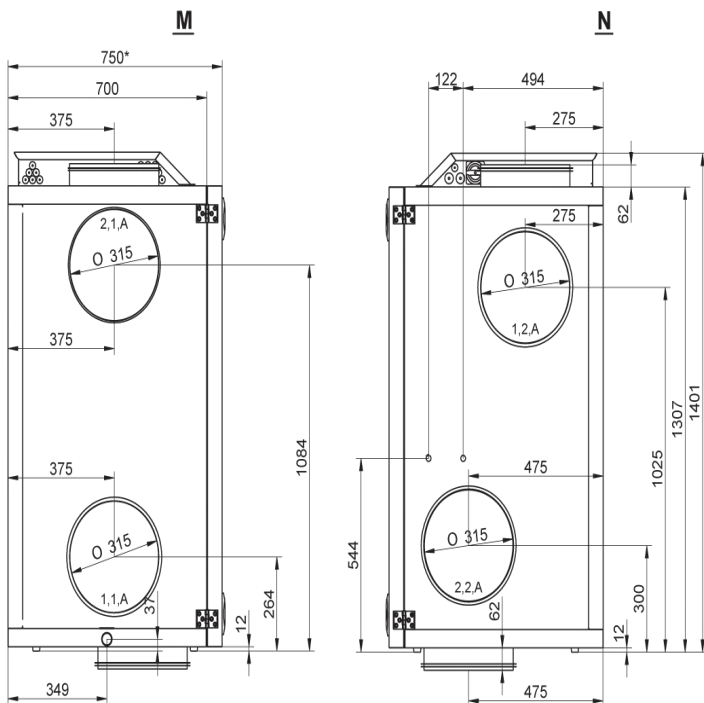
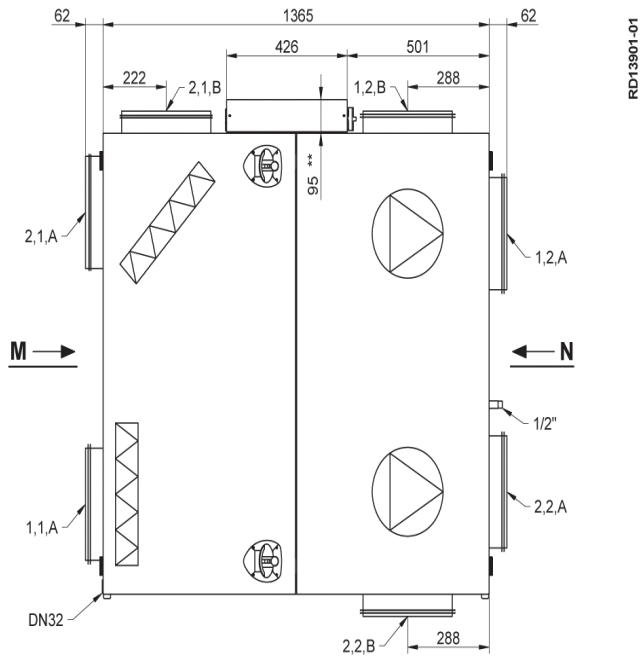


**Gewenste plaatsing van aansluiting, positie A of B, te vermelden bij bestelling.**

\*) Bewaar een servicewerkafstand vóór de unit die overeenkomt met de breedte van de kast.

\*\*) Bewaar min. 300 mm vrije hoogte voor servicedoeleinden.

VEX140CF-H - Horizontaal, Right (afmetingen unit in mm)



1.1 Afvoerlucht    1.2 Afblaaslucht    2.1 Buitenlucht    2.2 Toevoerlucht

**Gewenste plaatsing van aansluiting, positie A of B, te vermelden bij bestelling.**

\* Bewaar een servicewerkafstand vóór de unit die overeenkomt met de breedte van de kast.

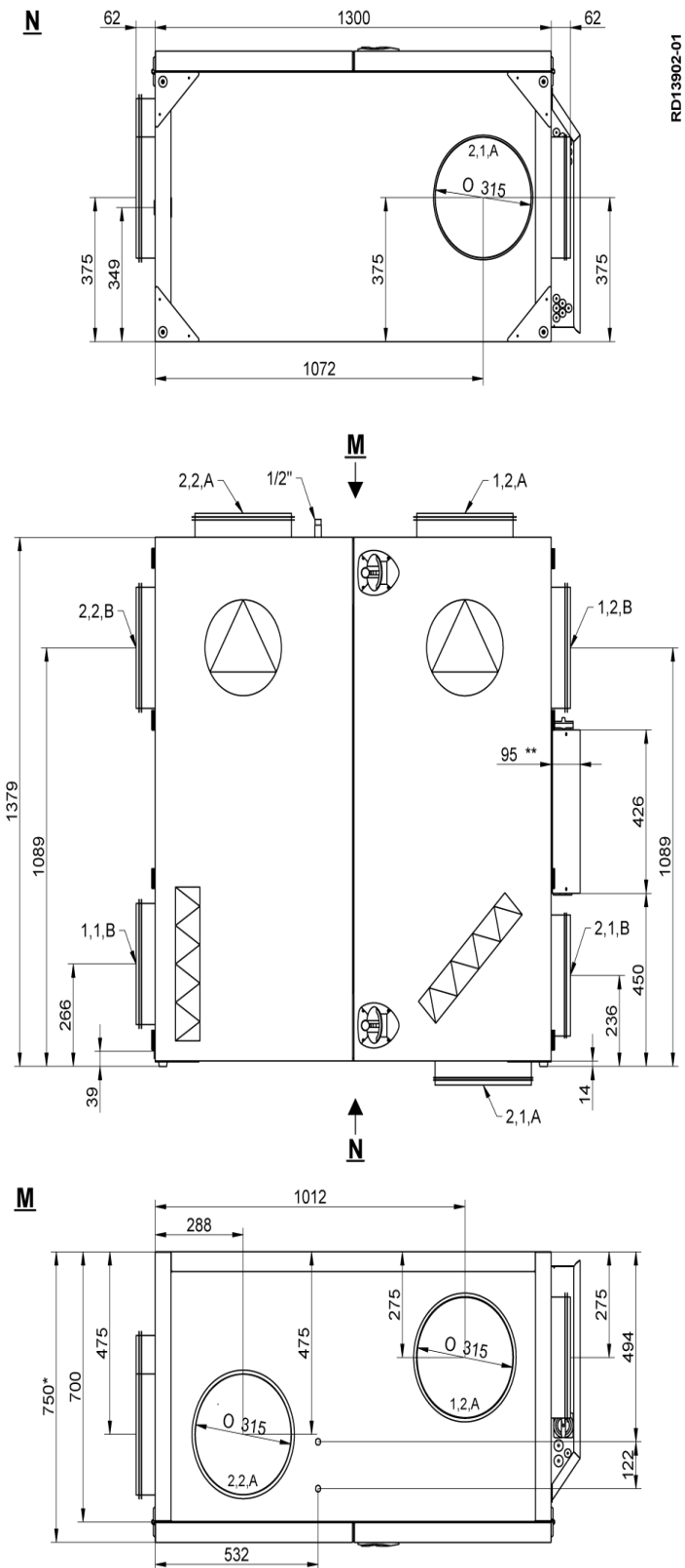
\*\* ) Bewaar min. 300 mm vrije hoogte voor servicedoeleinden.

## Maatschetsen Verticaal

VEX140CF

VEX140CF-V - VERTICAAL, LEFT (AFMETINGEN UNIT IN MM)

**EXHAUSTO**



RD13902-01

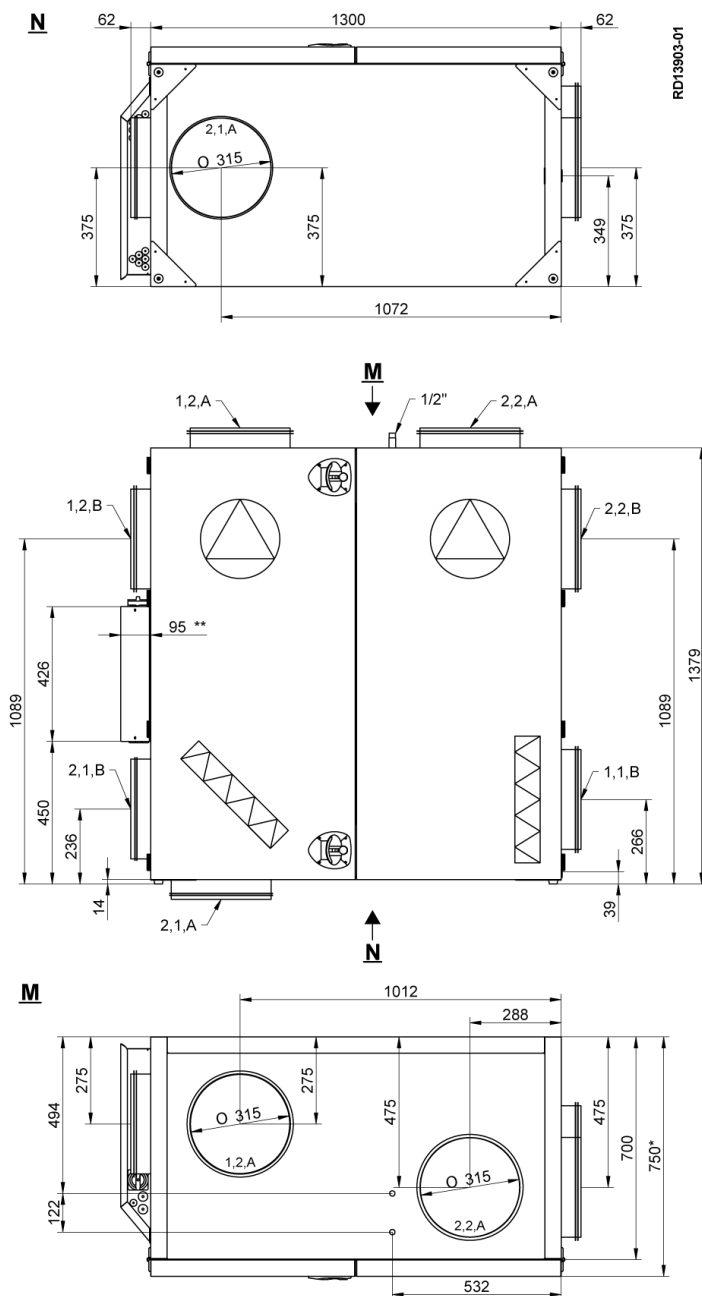
**Gewenste plaatsing van aansluiting, positie A of B, te vermelden bij bestelling.**

\* Bewaar een servicewerkafstand vóór de unit die overeenkomt met de breedte van de kast.

\*\* ) Bewaar min. 300 mm vrije hoogte voor servicedoeleinden.

**VEX140CF-V VERTICAAL, RIGHT (AFMETINGEN UNIT IN MM)**

**EXHAUSTO**



RD13903-01

1.1 Afvoerlucht    1.2 Afblaaslucht    2.1 Buitenlucht    2.2 Toevoerlucht

**Gewenste plaatsing van aansluiting, positie A of B, te vermelden bij bestelling.**

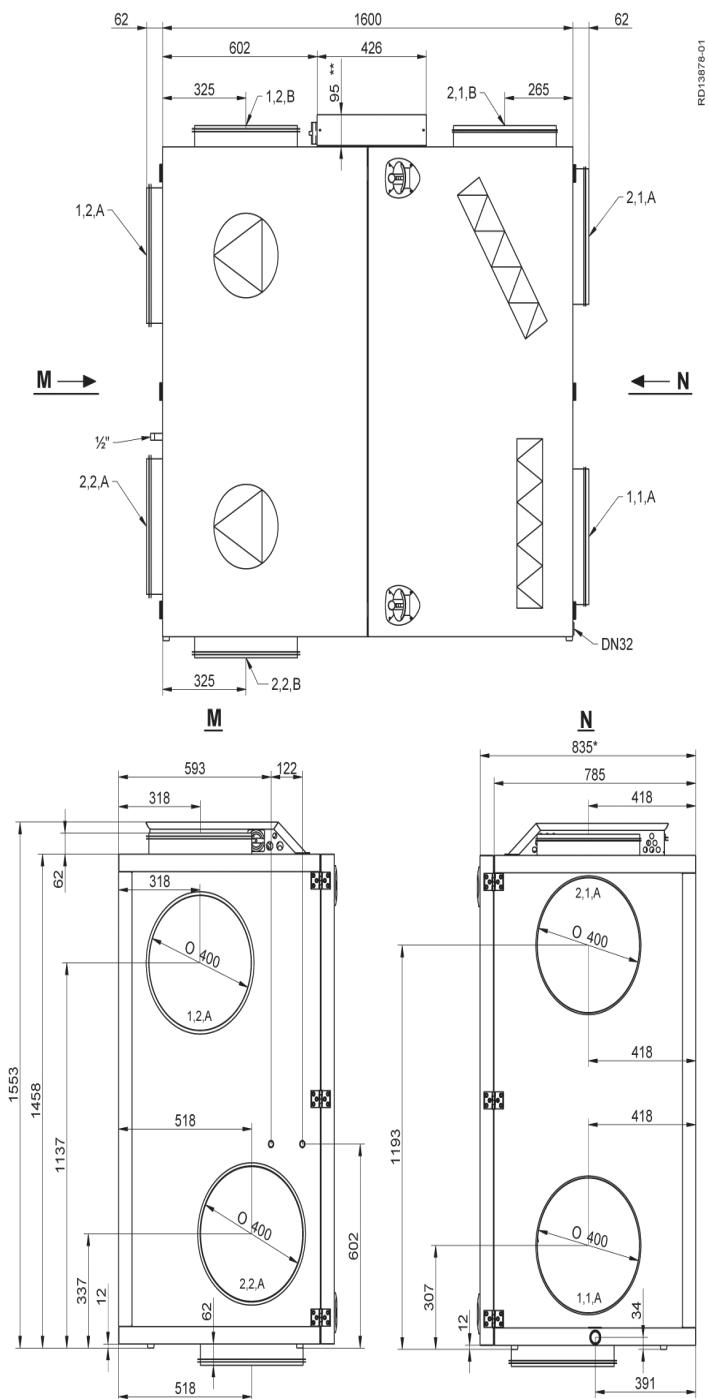
\* Bewaar een servicewerkafstand vóór de unit die overeenkomt met de breedte van de kast.

\*\* ) Bewaar min. 300 mm vrije hoogte voor servicedoeleinden.

## Maatschetsen Horizontaal

VEX150CF-H

**VEX150CF-H Horizontaal, Left (afmetingen unit in mm)**

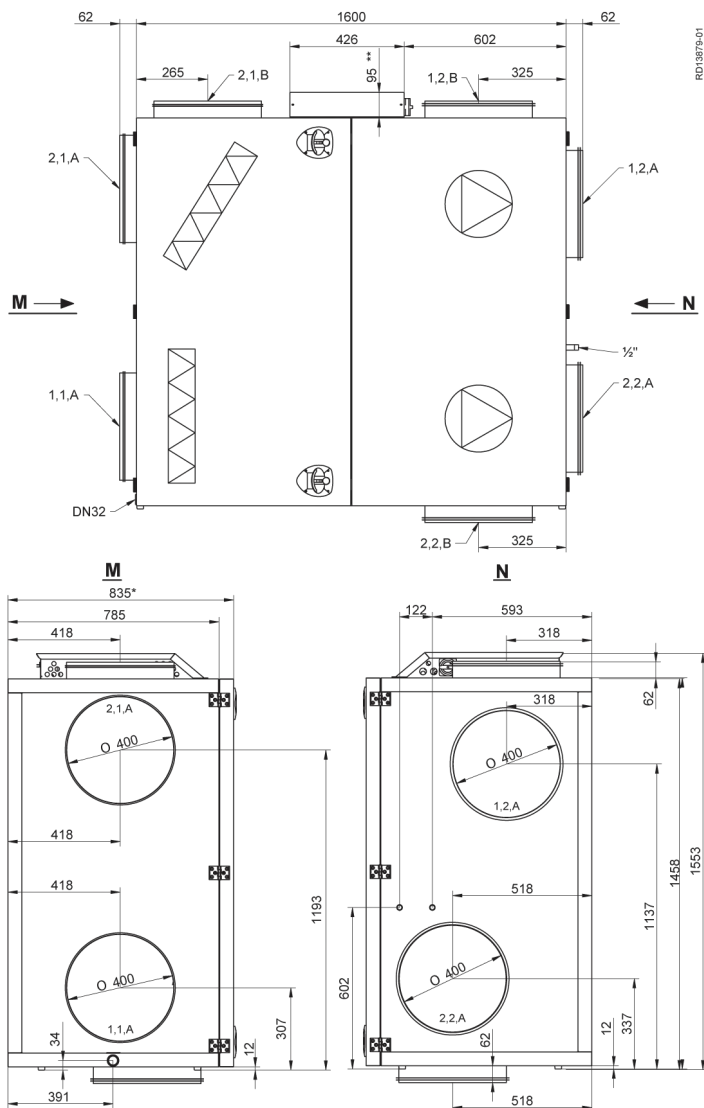


**Gewenste plaatsing van aansluiting, positie A of B, te vermelden bij bestelling.**

\* Bewaar een servicewerkafstand vóór de unit die overeenkomt met de breedte van de kast.

\*\*\*) Bewaar min. 300 mm vrije hoogte voor servicedoeleinden.

**VEX150CF-H - Horizontaal, Right (afmetingen unit in mm)**



1.1 Afvoerlucht    1.2 Afblaaslucht    2.1 Buitenlucht    2.2 Toevoerlucht

**Gewenste plaatsing van aansluiting, positie A of B, te vermelden bij bestelling.**

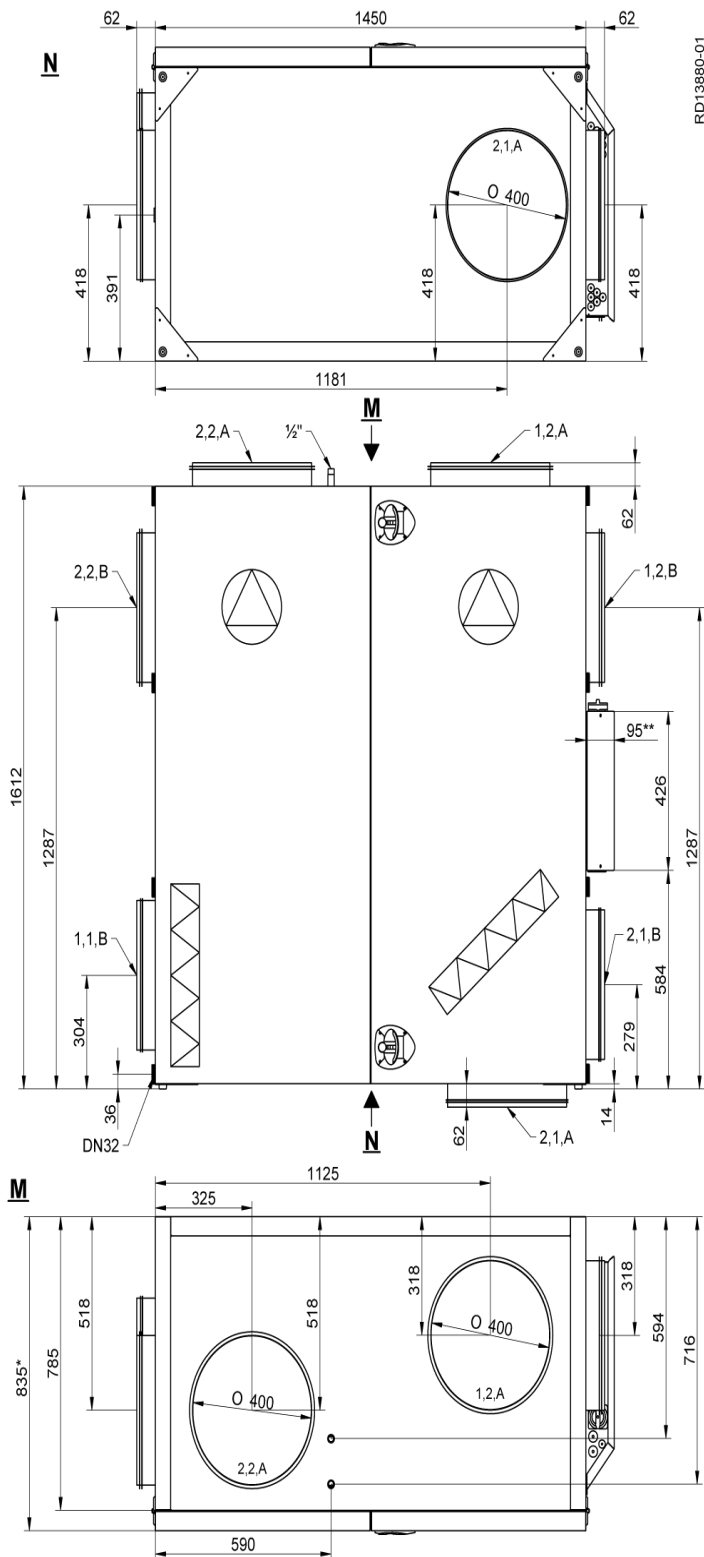
\* Bewaar een servicewerkafstand vóór de unit die overeenkomt met de breedte van de kast.

\*\*\*) Bewaar min. 300 mm vrije hoogte voor servicedoeleinden.

## Maatschetsen Verticaal

VEX150CF-V

**VEX150CF-V - Verticaal, Left (afmetingen unit in mm)**



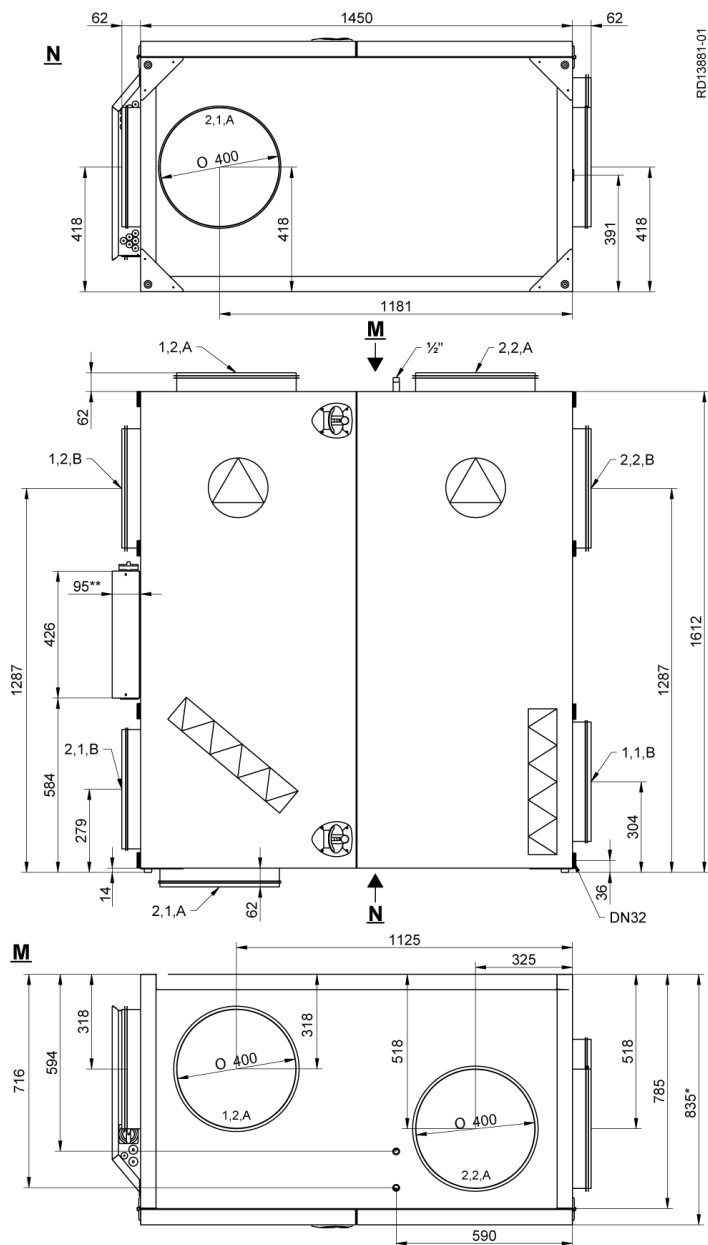
**Gewenste plaatsing van aansluiting, positie A of B, te vermelden bij bestelling.**

\* Bewaar een servicewerkafstand vóór de unit die overeenkomt met de breedte van de kast.

\*\*\*) Bewaar min. 300 mm vrije hoogte voor servicedoeleinden.

**VEX150CF-V - Verticaal, Right (afmetingen unit in mm)**





RD13881-01

1.1 Afvoerlucht    1.2 Afblaaslucht    2.1 Buitenlucht    2.2 Toevoerlucht

**Gewenste plaatsing van aansluiting, positie A of B, te vermelden bij bestelling.**

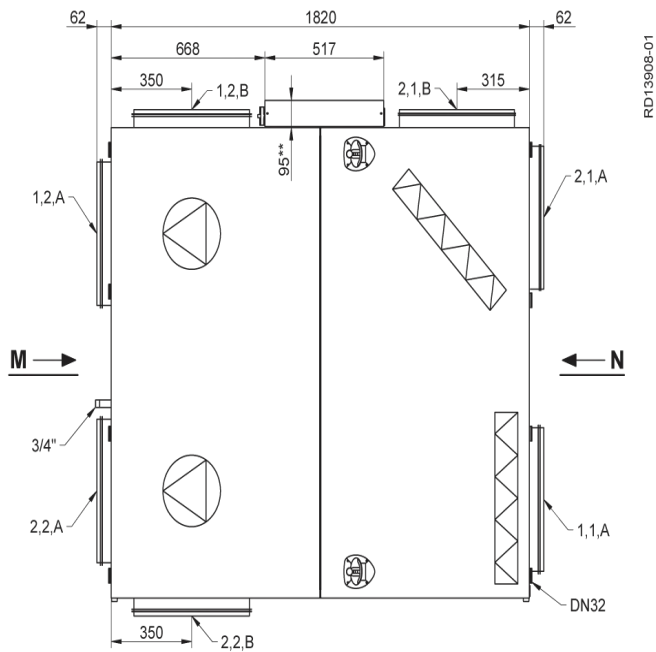
\* Bewaar een servicewerkafstand vóór de unit die overeenkomt met de breedte van de kast.

\*\* ) Bewaar min. 300 mm vrije hoogte voor servicedoeleinden.

## Maatschetsen Horizontaal

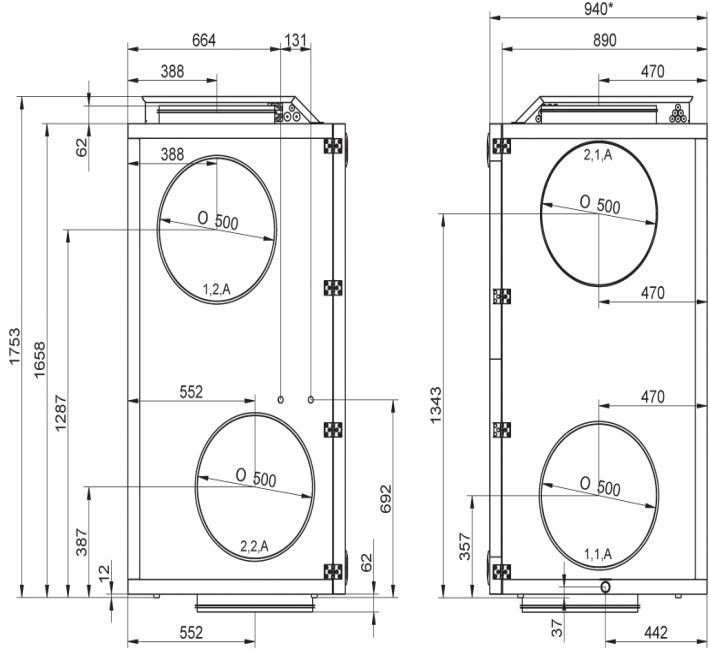
VEX160CF-H

**VEX160CF-H - Horizontaal, Left (afmetingen unit in mm)**



**M**

**N**

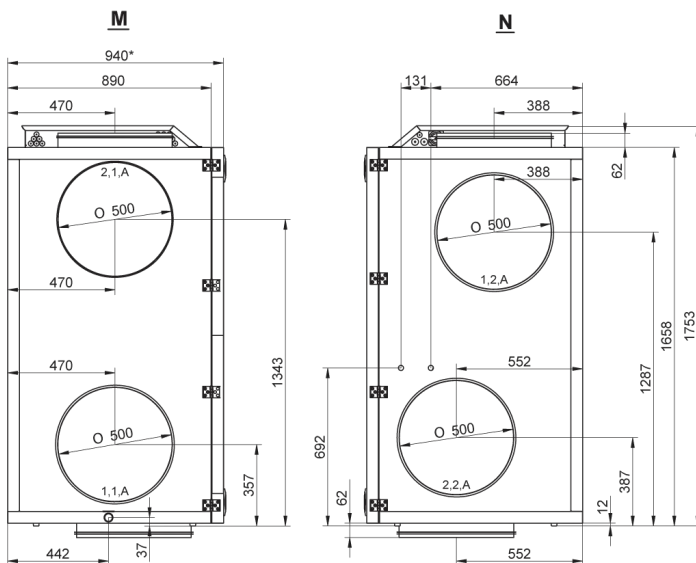
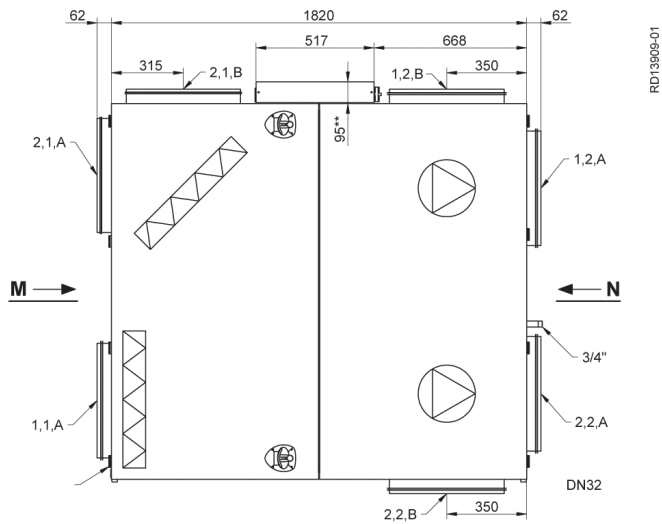


**Gewenste plaatsing van aansluiting, positie A of B, te vermelden bij bestelling.**

\* Bewaar een servicewerkafstand vóór de unit die overeenkomt met de breedte van de kast.

\*\*\*) Bewaar min. 300 mm vrije hoogte voor servicedoeleinden.

**VEX160CF-H - Horizontaal, Right (afmetingen unit in mm)**



1.1 Afvoerlucht    1.2 Afblaaslucht    2.1 Buitenlucht    2.2 Toevoerlucht

**Gewenste plaatsing van aansluiting, positie A of B, te vermelden bij bestelling.**

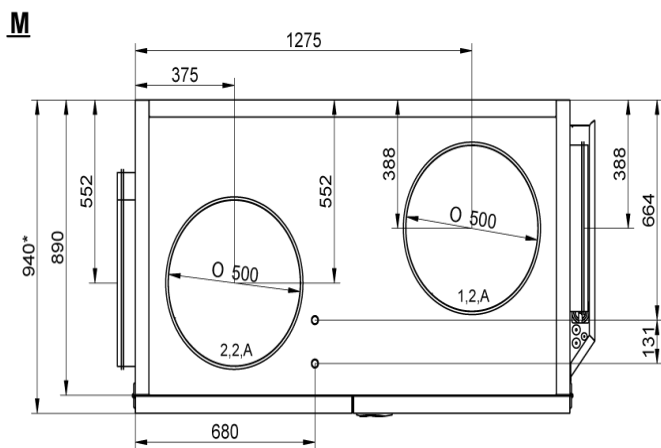
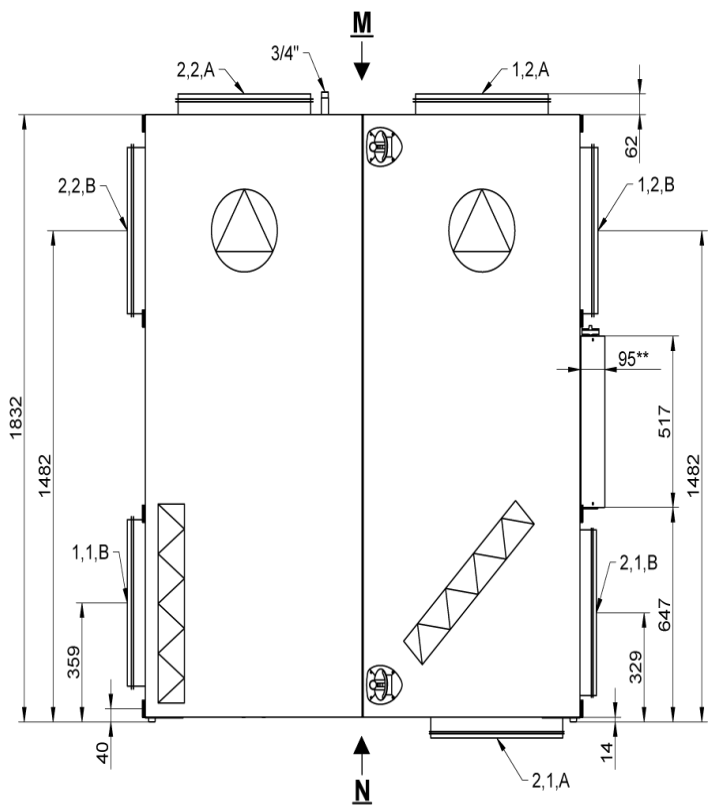
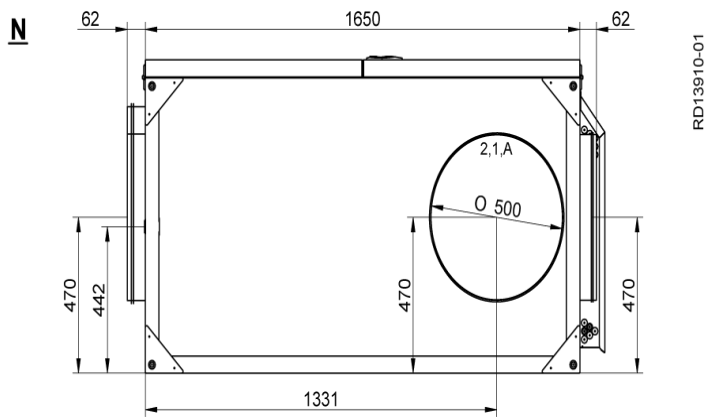
\* Bewaar een servicewerkafstand vóór de unit die overeenkomt met de breedte van de kast.

\*\* Bewaar min. 300 mm vrije hoogte voor servicedoeleinden.

## Maatschetsen Verticaal

VEX160CF-V

**VEX160CF-V - Verticaal, Left (afmetingen unit in mm)**

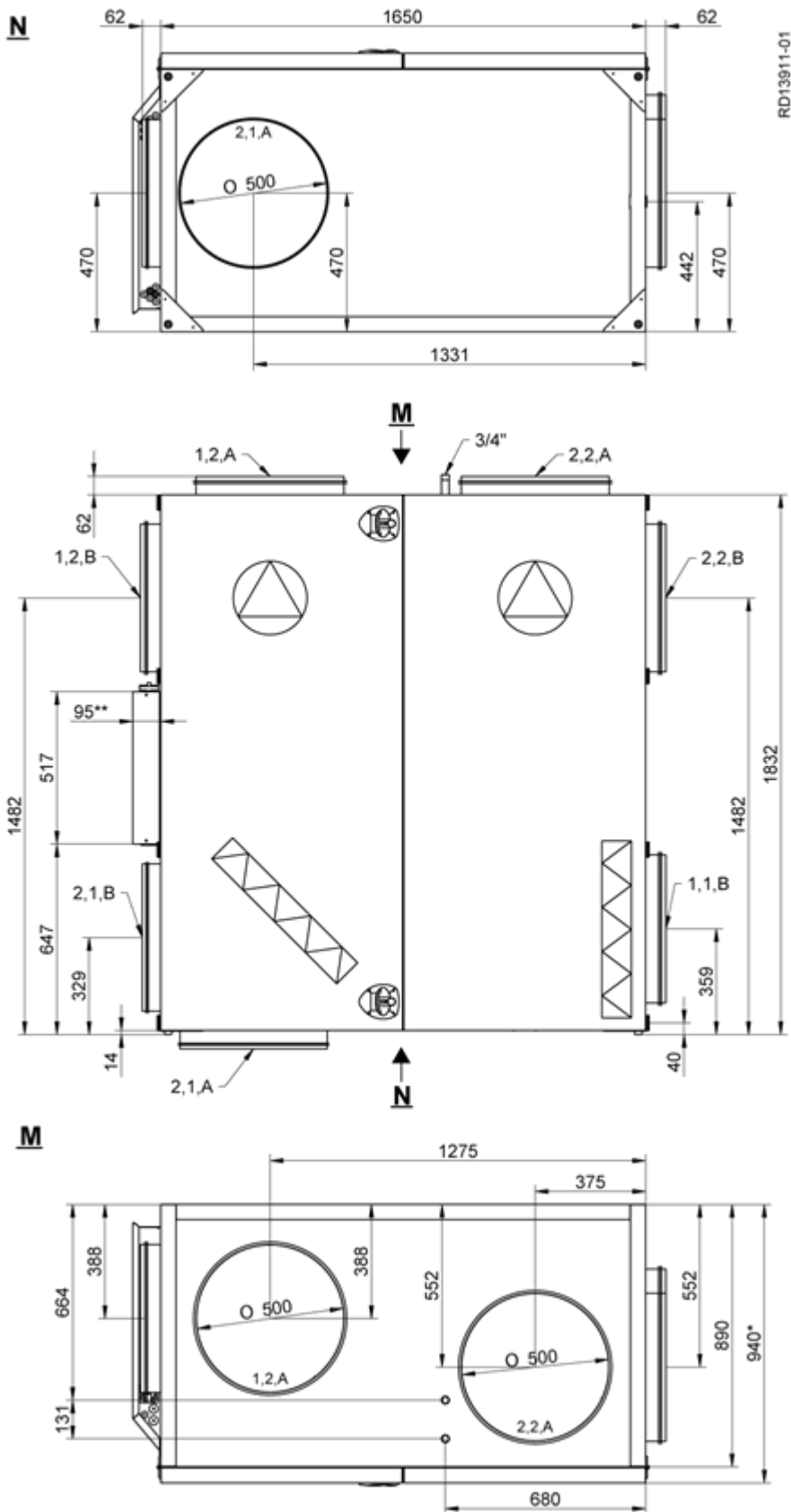


**Gewenste plaatsing van aansluiting, positie A of B, te vermelden bij bestelling.**

\* Bewaar een servicewerkafstand vóór de unit die overeenkomt met de breedte van de kast.

\*\*\*) Bewaar min. 300 mm vrije hoogte voor servicedoeleinden.

VEX160CF-V - Verticaal, Right (afmetingen unit in mm)



RD13911-01

- 1.1 Afvoerlucht    1.2 Afblaaslucht    2.1 Buitenlucht    2.2 Toevoerlucht

**Gewenste plaatsing van aansluiting, positie A of B, te vermelden bij bestelling.**

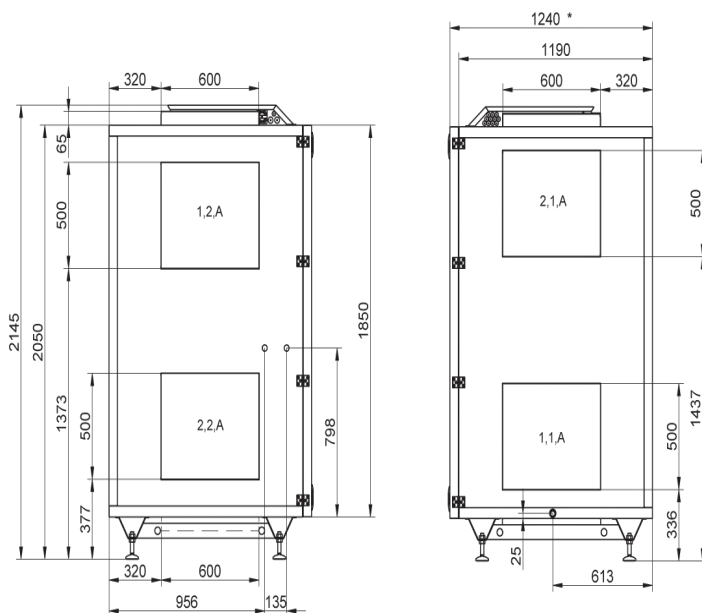
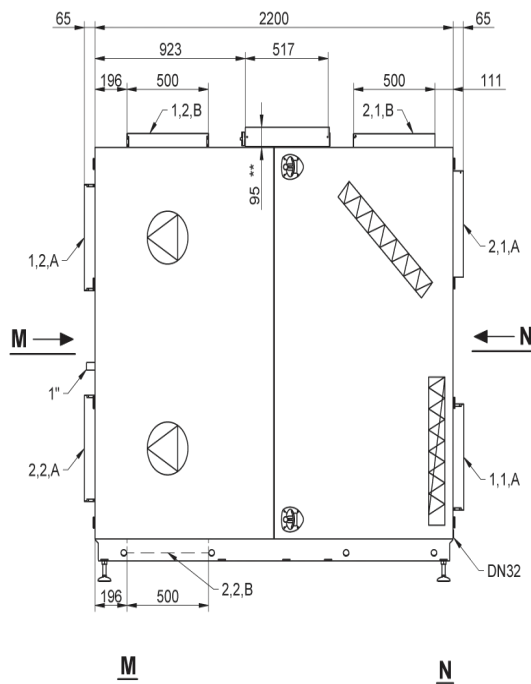
\* Bewaar een servicewerkafstand vóór de unit die overeenkomt met de breedte van de kast.

\*\*\*) Bewaar min. 300 mm vrije hoogte voor servicedoeleinden.

## Maatschetsen

VEX170CF

**VEX170CF - Horizontaal, Left (afmetingen unit in mm)**

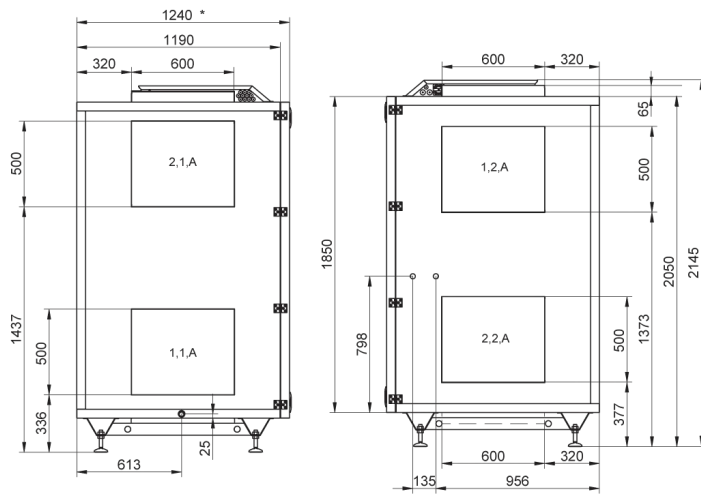
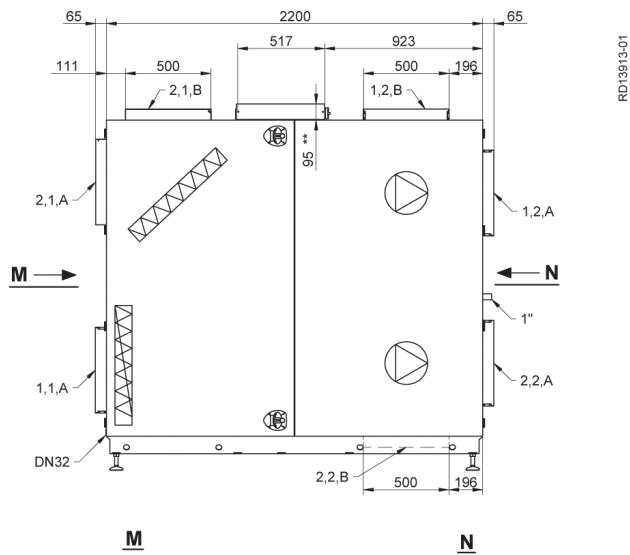


**Gewenste plaatsing van aansluiting, positie A of B, te vermelden bij bestelling.**

\*) Bewaar een servicewerkafstand vóór de unit die overeenkomt met de breedte van de kast.

\*\*\*) Bewaar min. 300 mm vrije hoogte voor servicedoeleinden.

**VEX170CF - Horizontaal, Right (afmetingen unit in mm)**



1.1 Afvoerlucht    1.2 Afblaaslucht    2.1 Buitenlucht    2.2 Toevoerlucht

**Gewenste plaatsing van aansluiting, positie A of B, te vermelden bij bestelling.**

\*) Bewaar een servicewerkafstand vóór de unit die overeenkomt met de breedte van de kast.

\*\*) Bewaar min. 300 mm vrije hoogte voor servicedoeleinden.

**EXHAUSTO**

## **Uw ventilatiedeskundige en professionele partner**

Bij EXHAUSTO staat kwaliteit altijd centraal en als deskundig in ventilatie met jarenlange specialistische ervaring bent u niet alleen verzekerd van de beste oplossing, maar ook van een competente partner.

EXHAUSTO ontwikkelt en produceert kwalitatief hoogwaardige producten en systemen voor ventilatie voor alle toepassingen – van kantoren, winkels, scholen en instellingen tot industriële gebouwen, hotels en ziekenhuizen. Met zijn focus op hoge efficiëntie en een energieverbruik dat nieuwe maatstaven zet voor de sector behoort EXHAUSTO op dit gebied tot de leiders.



[www.exhausto.nl](http://www.exhausto.nl)



INATHERM  
HC Groep  
Tielenstraat 17  
NL - 5145 RC Waalwijk

[inatherm@hcgroep.com](mailto:inatherm@hcgroep.com)  
[www.inatherm.nl](http://www.inatherm.nl)  
[www.exhausto.nl](http://www.exhausto.nl)

**EXHAUSTO**