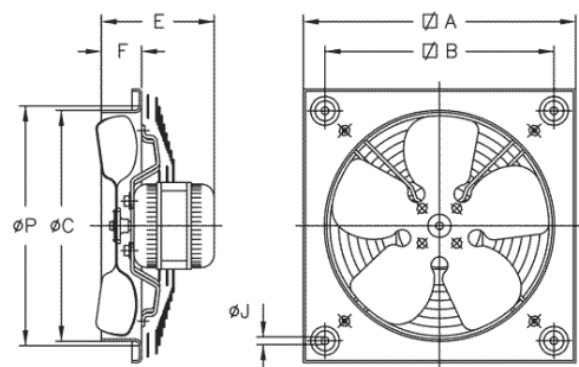


Afmetingen HCD Axiaal Ventilator HCD-20...40



Type	A	B	C	E	F	J	P
HCD-20	266	222	211	104.5	34	9	240
HCD-25	330	275	262	105.5	56	10.5	290
HCD-30	400	336	311	153	75	10.5	348
HCD-35	465	390	363	166	86	10.5	410
HCD-40	532	452	413	276	97.5	10.5	460

Alle afmetingen zijn in mm.

Verklaring type codering zie productcode.