

### CK AC KANAALVENTILATOREN



#### TYPE: CK AC

CK AC Kanaalventilatoren met ronde aansluiting en AC-motor. Beschikbaar in diameters van 100 t/m 315 mm.

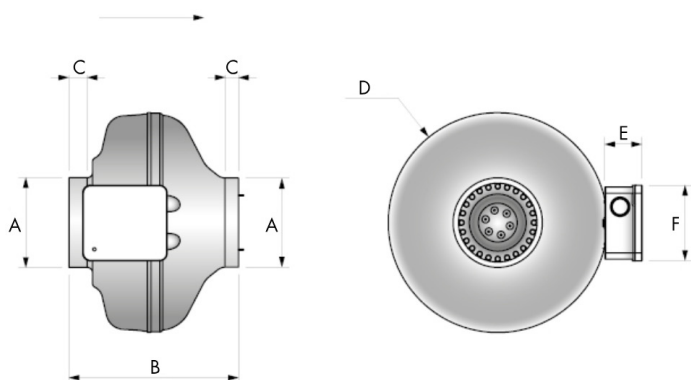
- Achterover gebogen schoepen
- Eenvoudig toerenregelbaar
- Snelle levering door ruime voorraad
- Compacte ventilator

#### OMSCHRIJVING: CK AC

Hoge kwaliteit, een laag geluidsniveau, eenvoudige installatie en handige accessoires; allemaal kenmerken van de CK ronde kanaalventilator. De CK kanaalventilator heeft achterwaarts gebogen schoepen, een externe rotor motor en rechte luchtstroming. Hij is compact, behoeft weinig ruimte voor installatie en heeft een hoge capaciteit.

De CK kanaalventilator kan omgaan met hoge druk en lange kanalen, terwijl het met een laag geluidsniveau kan blijven werken. Het toerental van de ventilator kan eenvoudig worden geregeld door voltage of variabele frequentieregelaars. De CK kanaalventilator is vochtresistent en is geschikt voor installatie in een vochtige of klamme omgeving. De ventilator-behuizing is gemaakt van gegalvaniseerd staal en de motor heeft een ingebouwde beveiliging. De CK kanaalventilator kan worden geïnstalleerd in elke positie en de motor heeft beschermingsklasse IP 44 wanneer de ventilator is geïnstalleerd in een kanaalsysteem.

#### MAATVOERING



Type	ØA (mm)	B (mm)	C (mm)	ØD (mm)	E (mm)	F (mm)	kg
CK100 A	99	189	24	243	41	83	2.5
CK100 C	99	189	24	243	41	83	2.5
CK125 A	124	188	25	243	41	83	2.6
CK125 C	124	188	25	243	41	83	2.6
CK150 B	149	191	26	271	41	83	3.0
CK150 C	149	225	21	345	41	83	4.0
CK160 B	159	196	28	271	41	83	2.7
CK160 C	159	227	25	345	41	83	3.9
CK200 A	199	228	31	345	41	83	4.1
CK200 B	199	228	31	345	41	83	4.7
CK250 A	249	228	31	344	41	83	4.0
CK250 B	249	228	31	344	41	83	4.6
CK315 B	314	258	31	402	41	83	6.1
CK315 C	314	258	31	402	41	83	5.9

### LUCHTHOEVEELHEDEN

Type	Luchthoeveelheid (m <sup>3</sup> /h)												
	0 Pa	50 Pa	100 Pa	150 Pa	200 Pa	250 Pa	300 Pa	350 Pa	400 Pa	450 Pa	500 Pa	550 Pa	600 Pa
CK100 A	225	185	145	115	80	50							
CK100 C	290	250	210	170	135	90	50						
CK125 A	315	235	180	130	90	50							
CK125 C	400	345	285	225	165	115	55						
CK150 B	475	410	360	300	235	165	90						
CK150 C	700	635	560	485	420	340	270	180					
CK160 B	475	430	360	290	225	155	85						
CK160 C	770	690	600	525	440	350	250	130					
CK200 A	890	820	750	660	560	445	300	135					
CK200 B	975	930	885	825	765	695	610	500	400	260	115		
CK250 A	880	790	705	620	525	430	310	180					
CK250 B	950	920	870	810	765	690	630	555	450	350	165		
CK315 B	1240	1190	1135	1060	1000	940	875	790	690	565	400	160	
CK315 C	1320	1265	1210	1155	1090	1040	960	885	795	690	565	385	175

### TECHNISCHE GEGEVENS

Type	Spanning (V)	Vermogen (W)	Stroom (A)	Max. luchttemperatuur (°C)	Toerental (rpm)	Geluidsdrukkniveau op 3m (dB(A))
CK100 A	1 x 230	41	0.18	80	2040	37
CK100 C	1 x 230	59	0.26	80	2570	42
CK125 A	1 x 230	41	0.18	80	1960	36
CK125 C	1 x 230	60	0.26	80	2530	38
CK150 B	1 x 230	61	0.27	80	2500	39
CK150 C	1 x 230	105	0.46	75	2580	43
CK160 B	1 x 230	60	0.26	80	2490	39
CK160 C	1 x 230	108	0.47	75	2560	43
CK200 A	1 x 230	112	0.5	80	2630	43
CK200 B	1 x 230	145	0.78	65	2750	45
CK250 A	1 x 230	111	0.5	80	2640	44
CK250 B	1 x 230	478	0.78	65	2750	46
CK315 B	1 x 230	197	0.97	70	2660	47
CK315 C	1 x 230	224	1.2	75	2770	48

### VERKLARING PRODUCTCODE

#### CK 125 C

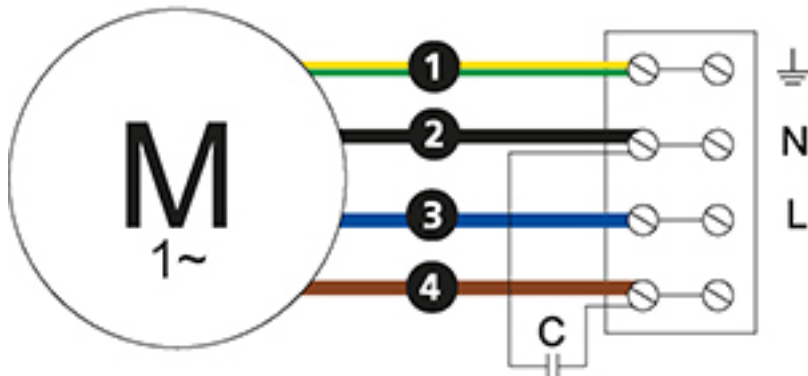
	CK	125	C
Type ventilator	—	—	—
Aansluitdiameter (mm)	—	—	—
Capaciteit	—	—	—

# VENTILATOREN

VENTILATOREN | SERIE CK AC

## AANSLUITSCHEMA'S

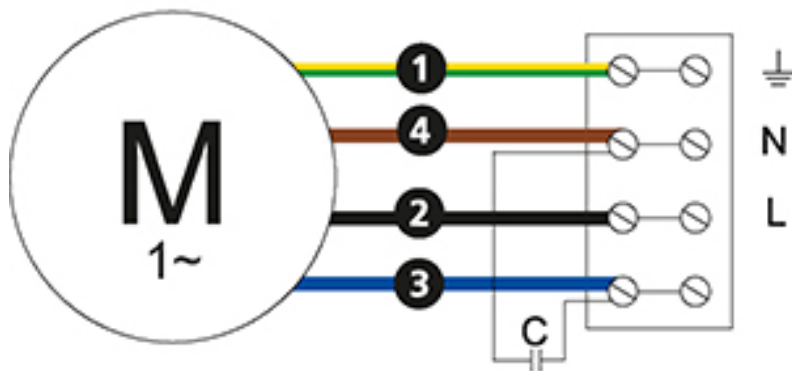
4040001 \*



\*Geschikt voor:

CK100 C	CK160 C	CK315 B
CK125 C	CK200 A	CK315 C
CK150 B	CK200 B	
CK150 C	CK250 A	
CK160 B	CK250 B	

4040002 \*\*



\*\*Geschikt voor:

CK100 A
CK125 A

- Ⓜ = Fan Motor
- Ⓜ<sub>1</sub> = Fan Motor
- Ⓜ<sub>2</sub> = Fan Motor
- Ⓜ<sub>3</sub> = Rotor Motor
- ① = Yellow/Green
- ② = Black
- ③ = Blue
- ④ = Brown
- ⑤ = White
- ⑥ = Orange
- ⑦ = Grey
- ⑧ = Red
- ⑨ = Green
- ⑩ = Violet
- ⑪ = Quick switch
- ⑫ = Yellow