

CK EC KANAALVENTILATOREN



TYPE: CK EC

CK EC Kanaalventilatoren met ronde aansluiting en EC-motor. Beschikbaar in diameters van 100 t/m 315 mm.

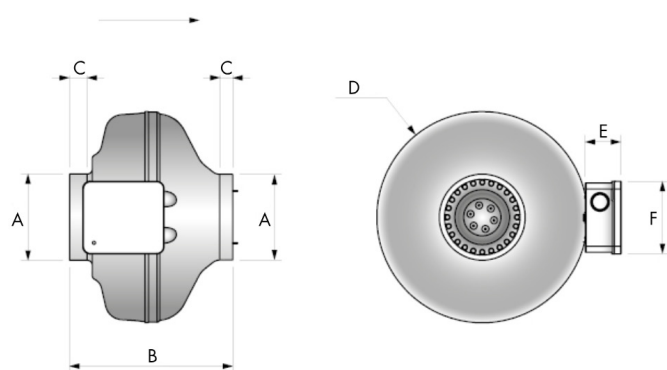
- Energiebesparing tot 60% (EC-motor)
- Eenvoudig toerenregelbaar
- Snelle levering door ruime voorraad
- Compacte ventilator met lange levensduur

OMSCHRIJVING: CK EC

Hoge kwaliteit, een laag geluidsniveau, eenvoudige installatie en handige accessoires; allemaal kenmerken van de CK ronde kanaalventilator. De CK kanaalventilator heeft achterwaarts gebogen schoepen, een externe rotor motor en rechte luchtstroming. Hij is compact, heeft weinig ruimte voor installatie en heeft een hoge capaciteit.

De CK kanaalventilator kan omgaan met hoge druk en lange kanalen, terwijl het met een laag geluidsniveau kan blijven werken. Het toerental van de ventilator kan eenvoudig worden geregeld door voltage of variabele frequentieregelaars. De CK kanaalventilator is vochtresistent en is geschikt voor installatie in een vochtige of klamme omgeving. De ventilator-behuizing is gemaakt van gegalvaniseerd staal en de motor heeft een ingebouwde beveiliging. De CK kanaalventilator kan worden geïnstalleerd in elke positie en de motor heeft beschermingsklasse IP 44 wanneer de ventilator is geïnstalleerd in een kanalsysteem.

MAATVOERING



Type	ØA (mm)	B (mm)	C (mm)	ØD (mm)	E (mm)	F (mm)	kg
CK100 C EC	99	189	24	243	41	83	2.5
CK125 C EC	124	188	25	243	41	83	2.5
CK150 B EC	149	191	26	271	41	83	2.6
CK160 B EC	159	196	28	271	41	83	2.8
CK160 C EC	159	227	25	345	41	83	3.4
CK200 A EC	199	228	31	345	41	83	3.4
CK200 B EC	199	228	31	345	41	83	4.0
CK250 A EC	249	228	31	344	41	83	3.4
CK250 B EC	249	228	31	344	41	83	3.7
CK315 C EC	314	258	31	402	41	83	5.5
CK315 D EC	314	258	31	402	41	83	5.7

LUCHTHOEVEELHEDEN

Type	Luchthoeveelheid (m ³ /h)													
	0 Pa	50 Pa	100 Pa	150 Pa	200 Pa	250 Pa	300 Pa	350 Pa	400 Pa	450 Pa	500 Pa	550 Pa	600 Pa	650 Pa
CK100 C EC	360	335	315	290	270	245	215	190	160	125	85	50		
CK125 C EC	575	530	485	445	400	360	320	280	240	195	150	90		
CK150 B EC	635	610	585	550	510	465	415	365	330	280	220	140		
CK160 B EC	655	615	580	535	490	440	395	350	310	260	200	130		
CK160 C EC	880	820	765	700	625	555	480	400	310	120				
CK200 A EC	950	910	860	805	740	660	565	460	335	140				
CK200 B EC	1090	1025	980	925	860	795	740	670	600	520	440	320		
CK250 A EC	975	900	840	765	705	625	535	435	290					
CK250 B EC	1150	1070	1015	940	885	810	740	680	600	530	440	350		
CK315 C EC	1290	1235	1170	1090	990	890	785	675	580	485	390	300	160	
CK315 D EC	1900	1760	1655	1515	1350	1190	1050	910	790	670	580	500	680	265

TECHNISCHE GEGEVENS

Type	Spanning (V)	Vermogen (W)	Stroom (A)	Max. luchttemperatuur (°C)	Toerental (rpm)	Geluidsdrukkniveau op 3m (dB(A))
CK100 C EC	1 x 230	93	0.75	60	3560	45
CK125 C EC	1 x 230	104	0.87	60	3580	44
CK150 B EC	1 x 230	99	0.83	60	3540	44
CK160 B EC	1 x 230	100	0.79	60	3530	45
CK160 C EC	1 x 230	121	0.99	60	2900	46
CK200 A EC	1 x 230	120	0.97	60	2900	46
CK200 B EC	1 x 230	154	1.21	50	3250	46
CK250 A EC	1 x 230	115	0.95	60	2900	44
CK250 B EC	1 x 230	155	1.25	50	3330	46
CK315 C EC	1 x 230	159	1.22	50	2760	48
CK315 D EC	1 x 230	217	0.98	60	2640	52

VERKLARING PRODUCTCODE

CK 125 C EC

	CK	125	C	EC
Type ventilator	—	—	—	—
Aansluitdiameter (mm)	—	—	—	—
Capaciteit	—	—	—	—
Type motor	—	—	—	—

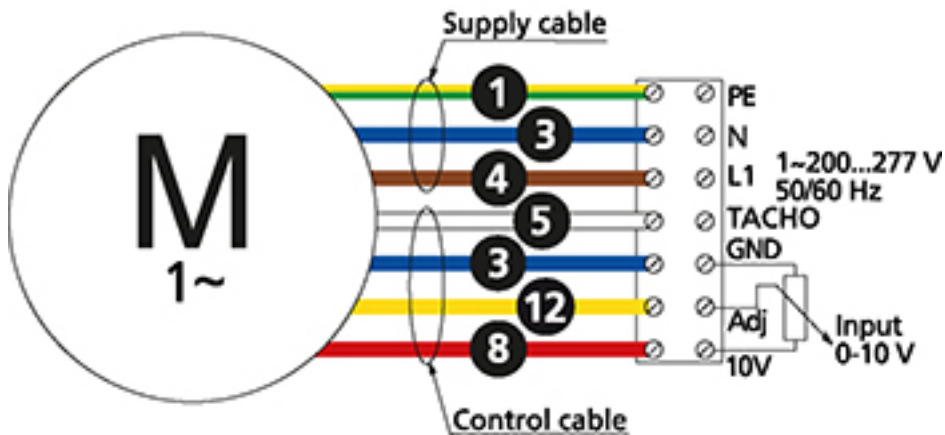
VENTILATOREN

VENTILATOREN | SERIE CK EC



AANSLUITSCHEMA CK EC

4040153



(M) = Fan Motor

(M1) = Fan Motor

(M2) = Fan Motor

(M3) = Rotor Motor

1 = Yellow/Green

2 = Black

3 = Blue

4 = Brown

5 = White

6 = Orange

7 = Grey

8 = Red

9 = Green

10 = Violet

11 = Quick switch

12 = Yellow