

NEX-T

School Generation



NEX-T SCHOOL GENERATION

INSTALLATIEHANDLEIDING



INHOUDSOPGAVE

1	INLEIDING PRODUCTBESCHRIJVING	3
2	LUCHTSTROOM LAY-OUT	4
3	HOOFDBESTANDDELEN	5
4	VEILIGHEID	6
5	LEVERING EN OPSLAG VAN TOESTEL	6
6	INSTALLATIE	7
7	AFMETINGEN EN GEWICHT	10
8	ELEKTRISCHE INSTALLATIE	11
9	TOESTELBEDIENING	14
10	VERKRIJGBARE ACCESSOIRES EN BEDIENINGSELEMENTEN	15
11	ONDERHOUD	16
12	VORSTRISICO	18
13	CONDENSBAK EN PIJP	18



1 INLEIDING

Deze handleiding maakt deel uit van het product en moet bij het ventilatietoestel worden geleverd.

Dit apparaat is niet bedoeld voor gebruik door personen (inclusief kinderen) met verminderde fysieke, zintuiglijke of mentale vermogens, of met gebrek aan ervaring en kennis.

Kinderen moeten onder toezicht staan.

De fabrikant is niet aansprakelijk voor schade die het gevolg is van het niet in acht nemen van de veiligheidsinstructies of onjuist gebruik en/of onjuiste installatie.

In geval van een defect aan het toestel en/of een breuk van een van de onderdelen, schakel het toestel uit door het los te koppelen van de elektrische voeding, doe zelf geen poging om het toestel te repareren, roep de hulp in van een gekwalificeerde technicus en gebruik originele reserveonderdelen.

Het is de verantwoordelijkheid van de installateur om ervoor te zorgen dat alle apparatuur wordt geïnstalleerd in overeenstemming met de aanbevelingen van de fabrikant en met de geldende plaatselijke wetgeving en gedragscodes.

Het basistoestel bestaat uit de volgende afzonderlijke delen:

- (A) 1x toestel compleet met filterset
- (B) 1x handleiding (op te vragen via QR)
- (C) 1x touchscreen controller KTS

LET OP:

Rechthoekige verbindingen worden niet geleverd, altijd gebruik maken van ronde (vrouwelijke) aansluitingen.

Indien deze richtlijnen niet worden opgevolgd, kan de levensduur van het toestel worden verkort of kan er een risico op onveiligheid ontstaan.

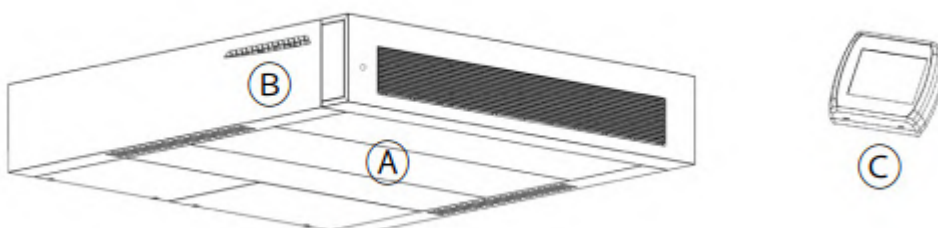
Om de efficiëntie en een lange levensduur van het toestel te garanderen, moet het jaarlijks door een deskundige technicus worden geïnspecteerd/onderhouden.

1.1 PRODUCTBESCHRIJVING

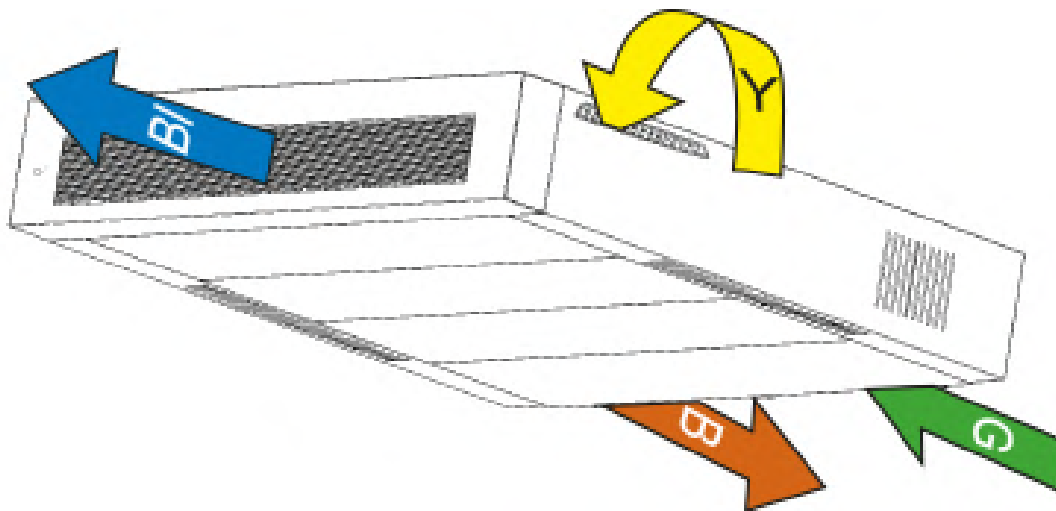
Het zeer efficiënte warmterugwinningstoestel voldoet aan alle eisen voor restaurants, kantoren, vergaderzalen, klaslokalen, winkels en magazijnen.

Bij de opstelling moet rekening worden gehouden met de ruimte die nodig is voor de installatie van het toestel en voor onderhouds-/servicedoeleinden; ook moet rekening worden gehouden met de mogelijke geluidsproductie.

Het toestel is alleen bestemd voor installatie binnenshuis. De energierugwinningstechnologie maakt gebruik van de warmte van de afgevoerde binnenlucht die moet worden verdreven om de binnenkomende verse lucht te verwarmen tot een temperatuur die zeer dicht bij de reeds aanwezige binnenlucht ligt.



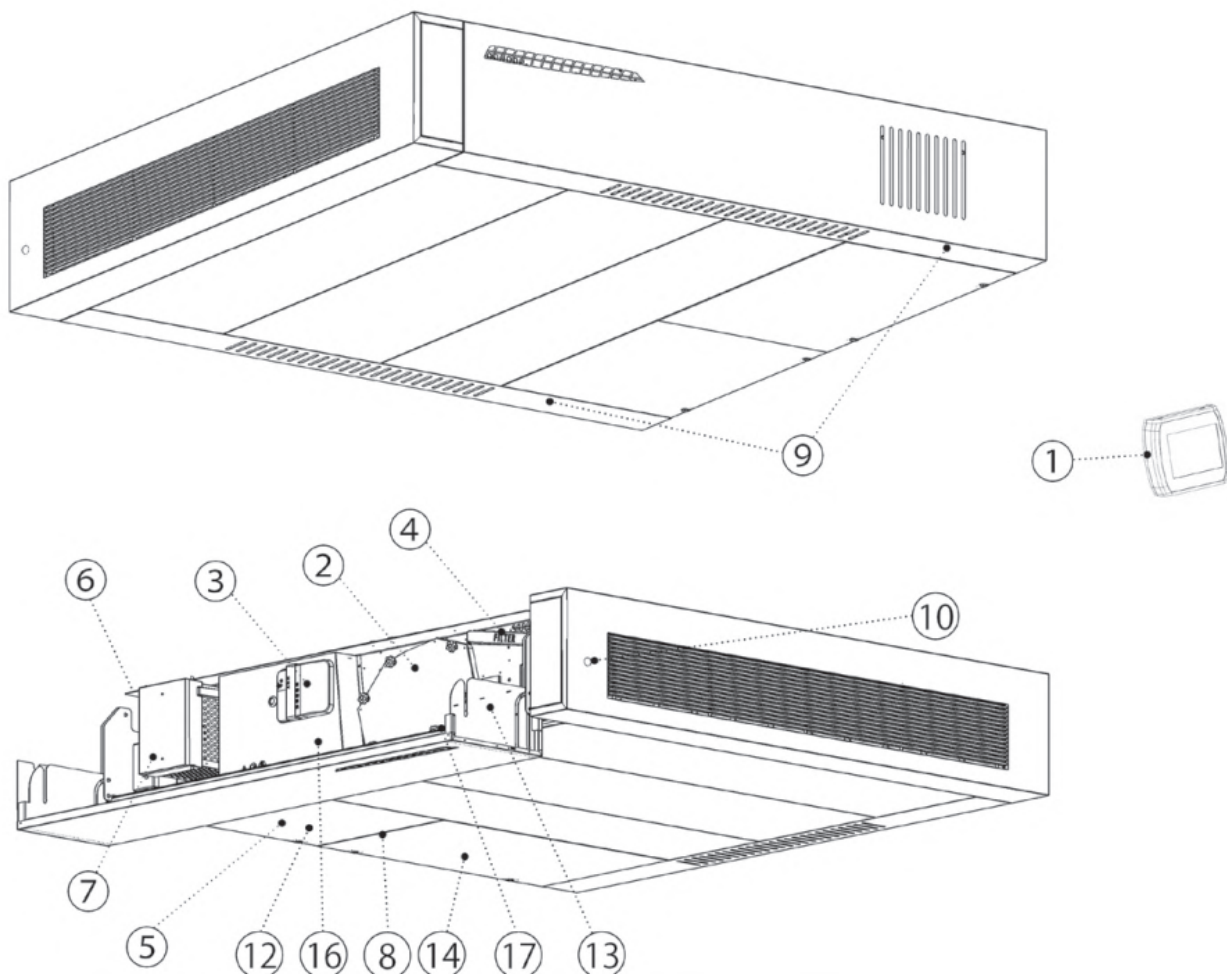
2 LUCHTSTROOM



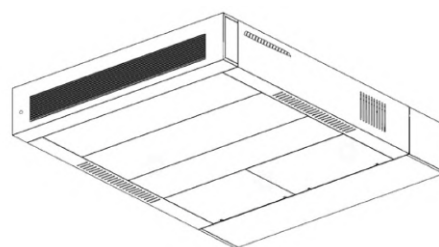
■ (Bl) - Supply (Blue) ■ (G) - Fresh air (Green) ■ (Y) - Return (Yellow) ■ (B) - Exhaust (Brown)



3 HOOFDBESTANDDELEN



1	KTS touch screen (afstandsbediening)
2	Hoog rendement tegenstroomwisselaar
3	Elektrische aansluitbox
4	Luchtfilter (retour) en vergrendeling
5	Luchtfilter (toevoer)
6	Condensafvoerslang (in kanaalaansluiting)
7	Bypass
8	Retour- en toevoerventilatoren
9	Zijpanelen
10	Unit omkasting
11	PIR sensor
12	Compartiment voor CO ₂ -sensor
13	Naverwarmingscompartiment (elektrisch) (IEHD)
14	Voorverwarmingscompartiment (elektrisch) (IPEHD)
16	Condenspomp



Unit met plenum voor verticale aansluiting (PLE127)

4
VEILIGHEID

De installatie moet worden uitgevoerd door een gekwalificeerde technicus. Het toestel en de accessoires moeten worden gevoed door een speciale stroomkabel en de juiste dimensionering hebben voor differentiële veiligheid en thermische beveiliging. Alvorens tot onderhoud over te gaan, dient de unit spanningsloos te worden gemaakt. Ofwel middels werkschakelaar (bij vaste voedingskabel), of door uitnemen stekker uit WCD (aansluitkabel levering derden).

Toestel en accessoires mogen niet worden gebruikt als veiligheidsventilatiesystemen. Niet installeren in een potentieel explosiegevaarlijke omgeving.

Alle besturingskabels moeten 50 mm van de voedingskabel verwijderd zijn (omdat magnetische velden de besturing kunnen verstoren). Gebruik alleen originele reserveonderdelen om er zeker van te zijn dat de garantie niet vervalt.

Houd u aan de plaatselijke brandvoorschriften, alsmede aan de eisen van de milieuwetgeving.

De fabrikant aanvaardt hiervoor geen aansprakelijkheid. Neem ook de veiligheidsvoorschriften in acht en draag beschermende handschoenen.

Dit zijn de algemene waarschuwingen tijdens alle werkzaamheden.



Verwijder de tijdelijke filterbeveiligingen vóór de installatie .

6 INSTALLATIE

Laat tijdens de installatie ruimte vrij voor onderhoud en service.

De toegangspanelen moeten worden geopend voor onderhoud (zie aanbeveling vrije ruimte voor onderhoud) en om interne componenten te verwijderen voor reiniging of onderhoud (bijv. warmtewisselaars, ventilatoren, filters).

Het toestel is ontworpen voor mechanische ventilatie met warmteterugwinning. Het toestel kan werken met constante snelheid, constant luchtdebiet of constante druk, met bijbehorende accessoires. Het toestel is uitgerust met een warmtewisselaar met hoog rendement (tot 95% van de warmte kan worden teruggewonnen) en met ventilatoren met EC-motoren met laag verbruik.

Het toestel is bestemd voor installatie binnenshuis.

Bedrijfstemperatuur is 0-40°C (zonder omgevingsvorst).

Bij buitentemperaturen lager dan -10°C wordt voorverwarming aanbevolen (optie).

Laat het toestel niet continu werken in de aanwezigheid van waterdamp.

In geval van hoge luchtvochtigheid, raadpleeg de fabrikant.

De automatische vorstbeveiliging wordt gerealiseerd door een onbalans van het debiet.

VEILIGHEID UITLEG SPECIALE TEKENS



zorg ervoor dat de omgekeerde procedure wordt gevolgd alvorens het toestel in werking te stellen

5 LEVERING EN OPSLAG VAN TOESTEL

Alvorens met de installatie te beginnen moet gecontroleerd worden of het apparaat compleet en onbeschadigd is geleverd. Zichtbare gebreken of beschadigingen die op het moment van levering zichtbaar zijn, moeten worden genoteerd. Opgemerkte gebreken of beschadigingen moeten gedetailleerd op het afleveringsbewijs worden vermeld. Gebruik bij het noteren van gebreken of beschadigingen specifieke details en probeer algemene of algemene termen zoals "doos beschadigd" of "gescheurd" te vermijden.

Controleer ook de maat, het model en de accessoires. Totdat het toestel wordt geïnstalleerd, moet het in de oorspronkelijke verpakking op een droge en schone plaats worden bewaard, beschermd tegen bevriezing en magnetische velden.

Bij langdurige opslag of inactiviteit moet het toestel beschermd worden tegen stof en vocht, en moet de test worden uitgevoerd zoals beschreven in deel 1 1995-11 DIN VDE 0702-1.

Stel het toestel niet in werking voordat de installatie voltooid is.

Bypass opent en sluit volgens de instelling op het aanraakscherm (KTS) of kan worden aangestuurd door een externe ingang.

Min. buitentemperatuur om bypass te sluiten en drempel binnentemperatuur om bypass te openen kunnen worden ingesteld.

Wasbaar G4-filter met groot oppervlak/grof 60% afvangst (aan de retourzijde) en F7 ePM1 55% (toevoer zijde) zijn standaard.

Verstopt filter-alarm is standaard met timer en weergave op KTS display.

Als de installatieomstandigheden en het luchtsysteem niet adequaat zijn of niet goed zijn ingeregeld, kunnen de nominale prestaties van het toestel worden beïnvloed.



6.1 BEHANDELING EN INSTALLATIE VAN HET TOESTEL

Het toestel wordt in de fabriek geleverd op een pallet om een gemakkelijk en veilig transport te verzekeren. Wij raden aan de instructies stap voor stap te volgen.

Bij het hanteren van kranen moeten alle toepasselijke veiligheidsvoorschriften voor kranen worden nageleefd.

- De geleverde pallet is niet geschikt voor kraanwerk.
- Het pallet en het toestel moeten op een specifiek kraanplatform worden geplaatst dat naar behoren is ontworpen en gedimensioneerd
- Toegangspanelen en bedieningsorganen van de elektronica moeten tijdens het hanteren altijd gesloten en beschermd zijn.

Het toestel en de pallet zijn zo gedimensioneerd dat ze door de meeste standaarddeuren kunnen.

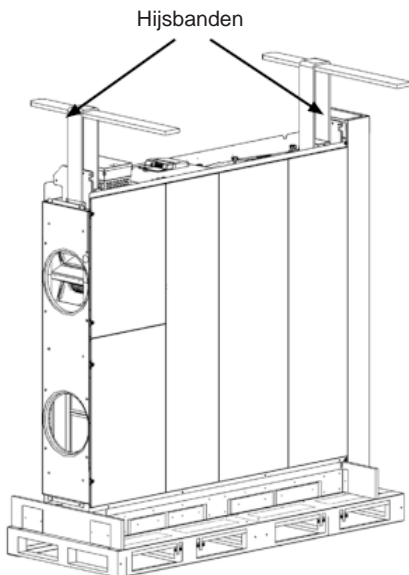
Om beschadigingen te voorkomen, raden wij aan de pallet zo dicht mogelijk naar de installatieplaats te brengen.

6.2 BEHANDELINGSPROCEDURE

Stap 1

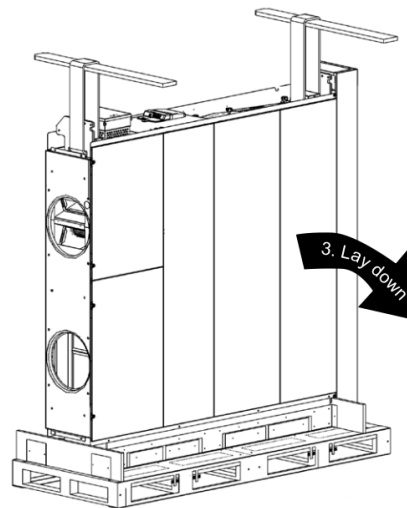


Hijsbanden kunnen de onderdelen beschadigen



Steek een hijsband om elk van de twee beugels en gebruik ze als bevestigingspunten aan de vorkheftruck. Verhoog de vorken totdat de banden zijn gespannen en de unit in een stabiele en veilige positie staat.

Stap 2



Verwijder de schroef uit de houten voetjes om ze te verwijderen

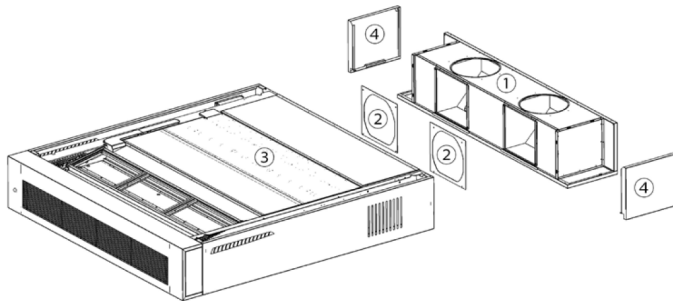


Leg een balk op de vloer met dezelfde hoogte als de pallet

LET OP:
 ONDERZIJDE VAN DE UNIT BESTAAT UIT PLATEN VOORZIEN VAN COATING. BIJ HET HEFFEN VAN DE UNIT DIENT DE UNIT ZOVEEL MOGELIJK TE WORDEN ONDERSTEUND EN DIENT PUNTSBELASTING TE WORDEN UITGESLOTEN OM BESCHADIGING VAN DE UNIT TE VOORKOMEN. HET IS AAN TE RADEN OM HEFMIDDELEN TE VOORZIEN VAN ZACHT (ISOLATIE) MATERIAAL ZODAT GEWICHT WORDT VERDEELD EN KRASSEN EN DEUKEN WORDEN VOORKOMEN!

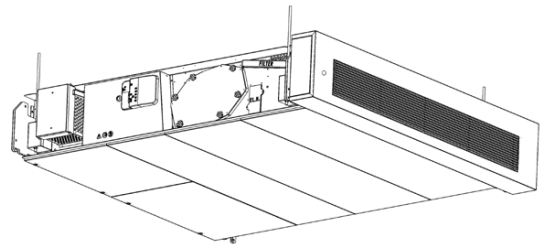
6.2.1 INSTALLATIEPROCEDURE

Stap 1.1 (ingeval van montage met optie plenum voor verticale aansluitingen)



1. Bevestig het achterste plenum aan het plafond.
2. Bevestig de metalen platen aan de unit met ieder 4 schroeven. De schuimlaag moet richting het plenum wijzen.
3. Bevestig de unit aan het plafond en aan het plenum (4X bout).
4. Verbind de twee zijpanelen met het plenum.

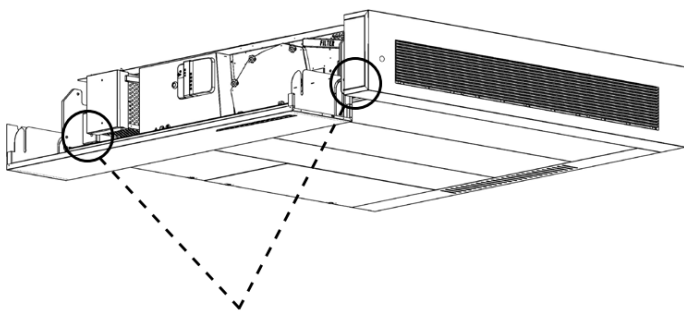
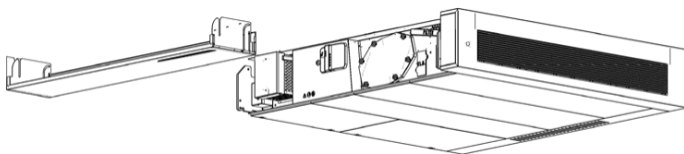
Stap 1.2



Bevestig het toestel aan het plafond

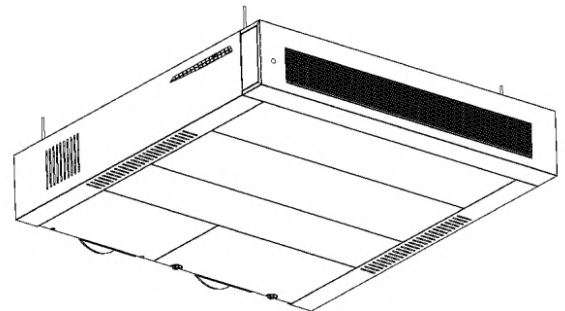
Bevestig de draadeindes door de 2 gaten met 4 moeren (zelfborgende moeren) en 4 tussenringen per stang.

Stap 2



Bevestig de zijpanelen aan de unit met 6 inbusbouten (3 aan iedere kant van het paneel, richting de buitenzijde van de unit)

Stap 3



Sluit de zijpanelen.

LET OP:

ONDERZIJDE VAN DE UNIT BESTAAT UIT PLATEN VOORZIEN VAN COATING. BIJ HET HEFFEN VAN DE UNIT DIENT DE UNIT ZOVEEL MOGELIJK TE WORDEN ONDERSTEUND EN DIENT PUNTSBELASTING TE WORDEN UITGESLOTEN OM BESCHADIGING VAN DE UNIT TE VOORKOMEN. HET IS AAN TE RADEN OM HEFMIDDELEN TE VOORZIEN VAN ZACHT (ISOLATIE) MATERIAAL ZODAT GEWICHT WORDT VERDEELD EN KRASSEN EN DEUKEN WORDEN VOORKOMEN!



6.2.2 BASISVEREISTEN

Plafond, muur, vloer of oppervlak moet hard, vlak en waterpas zijn. Controleer ook de plaatselijke atmosfeer: de luchtvochtigheid in de ruimte mag niet hoger zijn dan 65%. Vooral de structuur in zoldergebouwen moet vóór de installatie met de installateur worden gecontroleerd.

De omgevingstemperatuur en de bedrijfstemperatuur mogen niet hoger zijn dan +40°C.

De luchttemperaturen in en productie-installaties moeten in acht worden genomen en mogen niet hoger zijn dan +40°C.

Het ventilatietoestel is niet geschikt voor gebruik in technologische processen waarbij explosieve of agressieve stoffen in de luchtstroom aanwezig zijn.

Bij niet-naleving van de instructies vervalt elke garantie voor de goede werking van de apparatuur, alsook de verantwoordelijkheid van de fabrikant.

voor de afvoer van het condensaat. Denk aan de condensafvoer met sifon. Kanalen en aansluitingen dienen thermisch en akustisch dampdicht te worden geïsoleerd.



ZEER BELANGRIJK: Het toestel kan aan het plafond worden bevestigd met behulp van de twee gaten in de beugels .

Zorg ervoor dat het achterpaneel luchtdicht tegen de muur zit. Gebruik hiervoor afdichtingsmateriaal.

Zie tabel met gewicht en afmetingen voor elke maat . De draagstangen moeten minstens 2 maal het gewicht kunnen dragen.

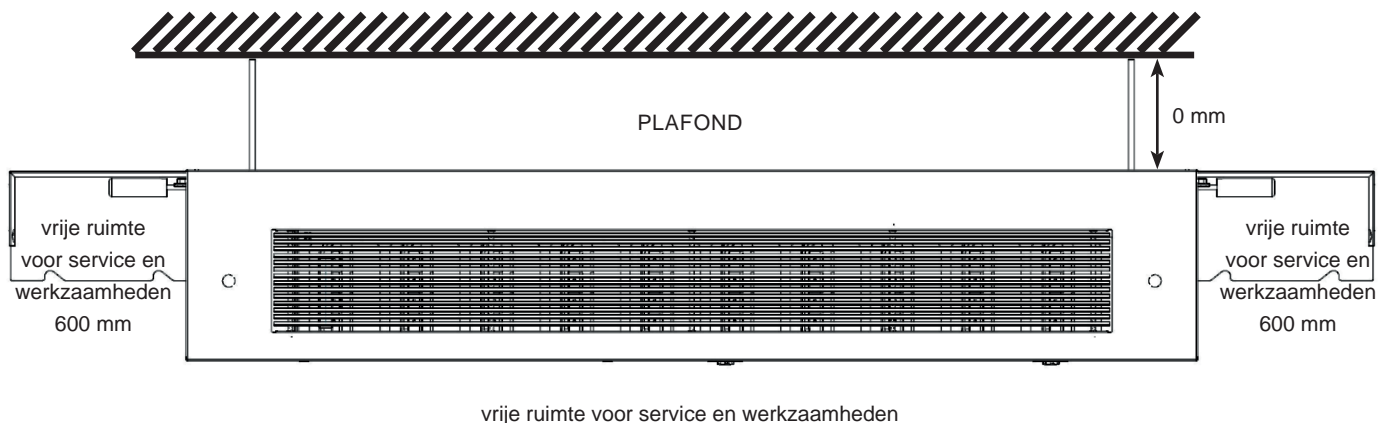
6.2.3 EISEN VOOR DE INSTALLATIEPLAATS

Belangrijk:

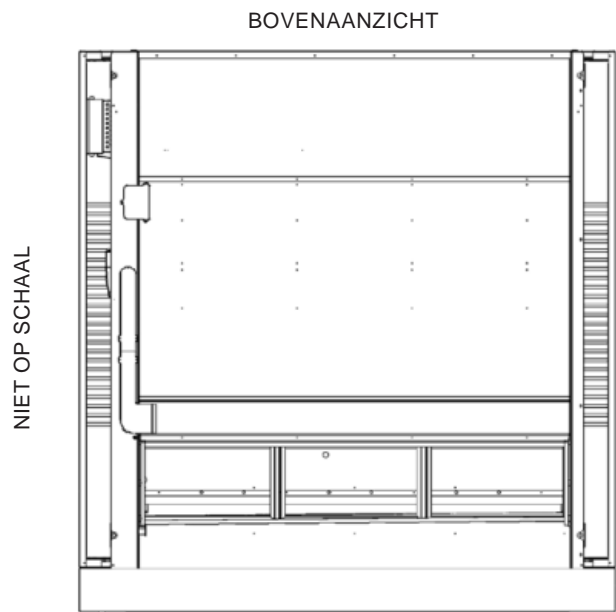
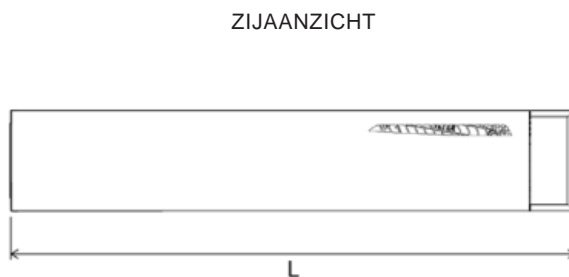
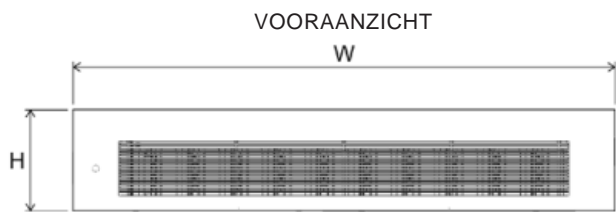
Controleer het luchtstroomschema en de installatie van het toestel: het is niet mogelijk het bestelde schema ter plaatse te wijzigen en eventuele specifieke gebruikersvereisten moeten in de fabriek worden aangepast met specifiek maatwerk.


De installatieplaats moet binnen en vorstvrij zijn. Laat een vrije ruimte voor het openen van het paneel voor servicewerkzaamheden, bijvoorbeeld filterafzuiging en eventueel onderhoud.

De eenheid moet waterpas worden geplaatst: dit is belangrijk

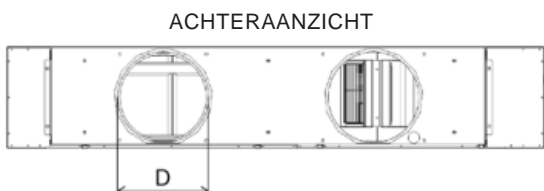


7 AFMETINGEN



L (mm)	1950
B (mm)	1860
H (mm)	350
D (mm)	315*
 (kg)	170

(*) unit voorzien van vrouwelijke aansluiting Ø315mm



PLENUM VOOR VERTICALE AANSLUITING (indien van toepassing):
 zie los accessoire document

8 PROCEDURE VOOR ELEKTRISCHE INSTALLATIE



8.1 ELEKTRISCHE AANSLUITINGEN

Waarschuwing! Werk altijd spanningsloos tijdens aansluiten.

Het toestel moet worden geaard, elk toestel moet worden beschermd door een aardlekschakelaar (RCCB) en een thermomagnetische onderbreker.

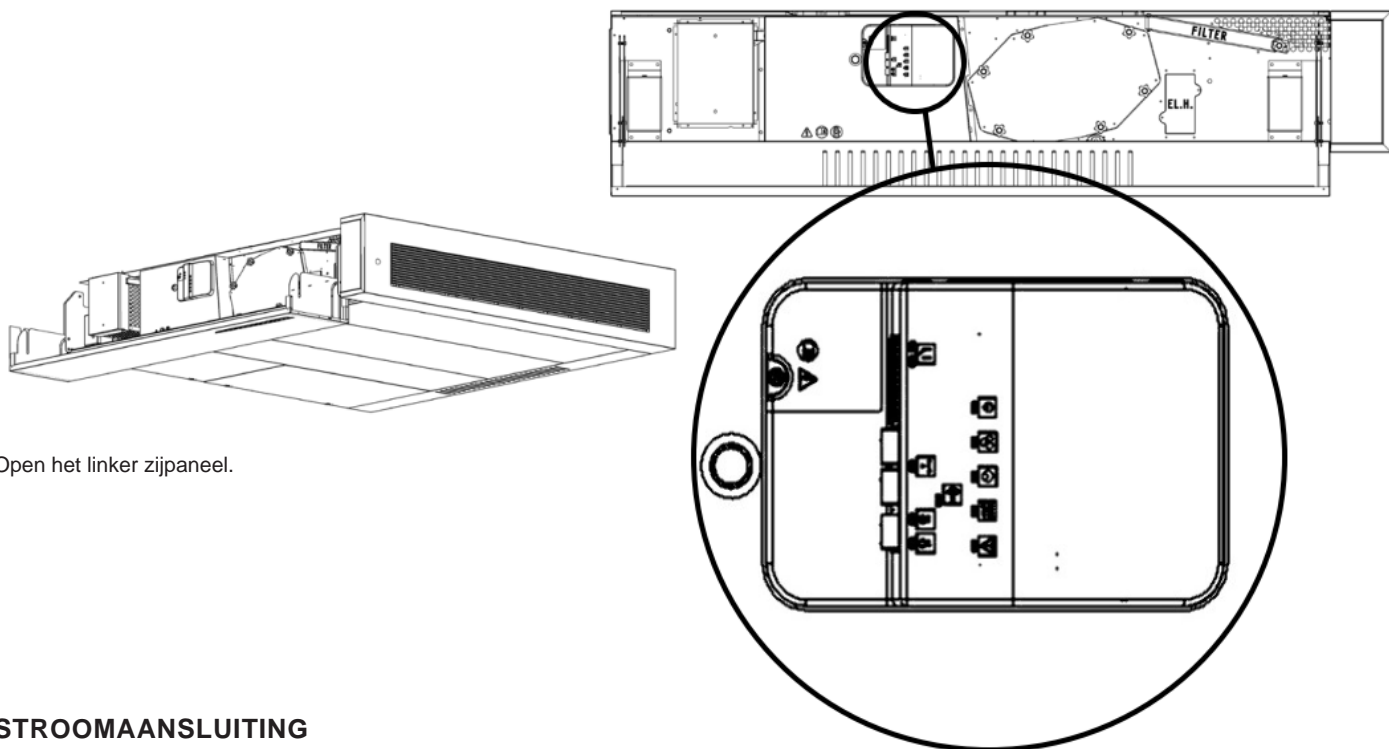
Wij raden aan te controleren of het voedingssysteem al in overeenstemming is met uw regionale veiligheidsvoorschriften. Sluit de bedrading aan op de elektriciteitskast.

De bediening van het touchscreen moet op de printplaat worden aangesloten met een 8-polige Ethernet rechte kabel van Cat.5 (of hoger) voorzien van RJ45 connectors aan beide zijdes (levering derden).

Het toestel kan worden uitgerust met twee externe bedieningsorganen (ingang 0-10 V) om het toestel in te schakelen, om de bypass in te schakelen of om een proportionele luchtstroomregeling in te stellen; het toestel kan ook twee uitgangssignalen geven, configureerbaar op toestel run-bypass open-toestel fout.

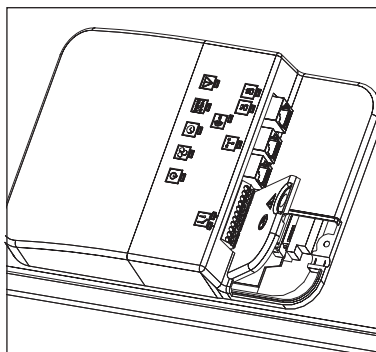
Belangrijk: Ingangs- en uitgangsconfiguratie moeten worden ingesteld in het touchscreen bedienings- en servicemenu.

Prioriteit: wanneer het toestel een uitschakelcommando ontvangt, heeft dit altijd voorrang, ongeacht wat de input gegeven heeft.

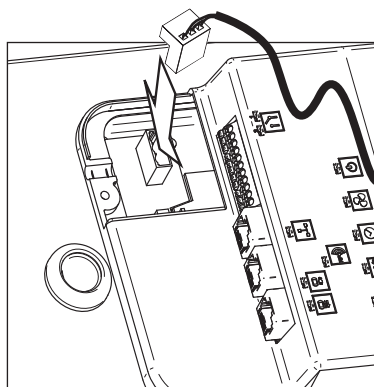


Open het linker zijpaneel.

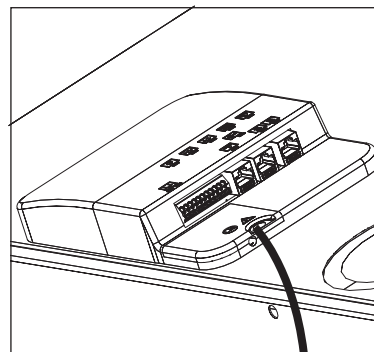
STROOMAANSLUITING



1. Schroef de kleine deksel van de elektriciteitskast los



2. Verwijder de deksel om bij de stekker te komen en trek deze eruit. Sluit de voedingskabeladers aan conform de markering op de printplaat

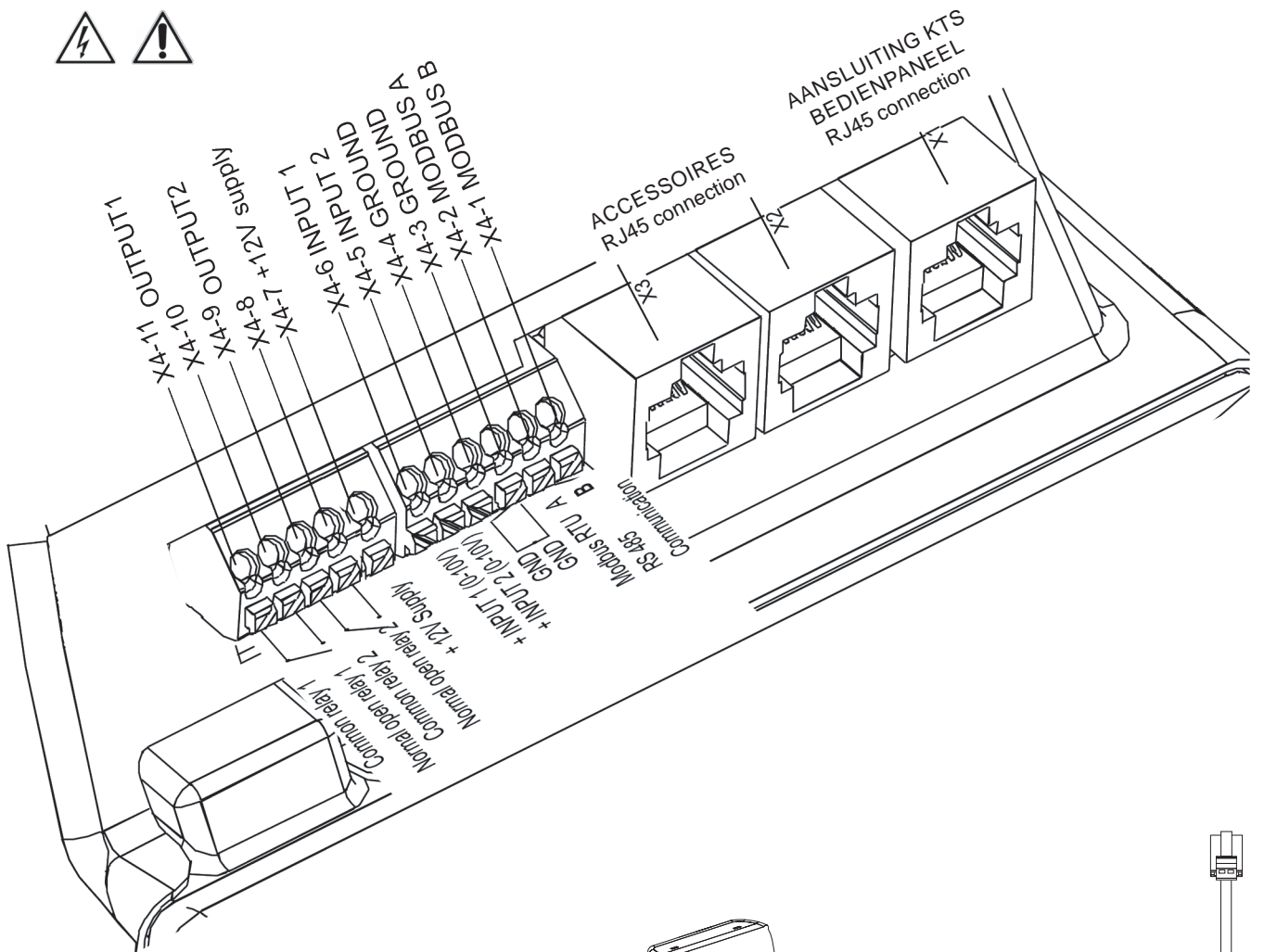


3. Sluit de doos en leg de kabel onder de uitsparing van de deksel



Beveilig elk toestel altijd met een eigen hoofdschakelaar en veiligheidsbeveiliging (in overeenstemming met de plaatselijke wetgeving).
De kabel voor de afstandsbediening moet in overeenstemming zijn met de aanbevelingen in de gebruiksaanwijzing van de afstandsbediening.

REGELKAST AANSLUITINGEN



Aansluiten van KTS bedienpaneel

Installatie

Eenvoudige installatie op de regelkast aansluiting via RJ45 8polig Ethernet Cat.5. kabel. Maximale kabellengte = 100 m.

Voeding

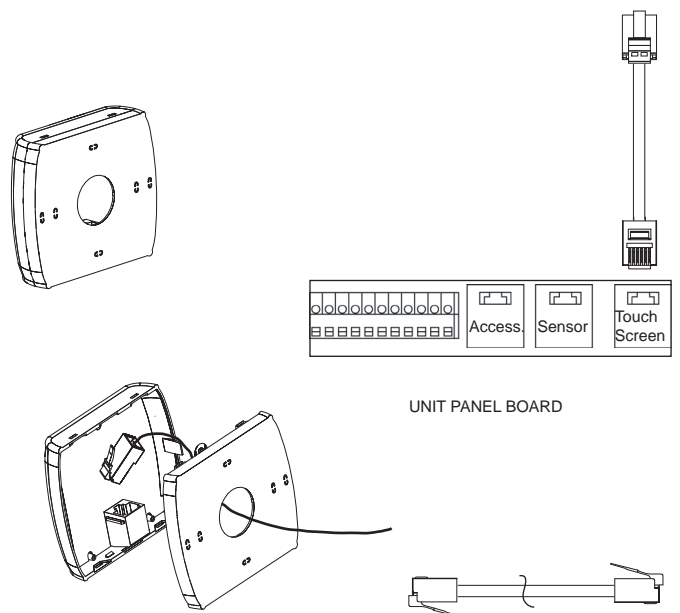
Geen voeding nodig, voeding via unit. 1 in/out programeertoegang.

Display

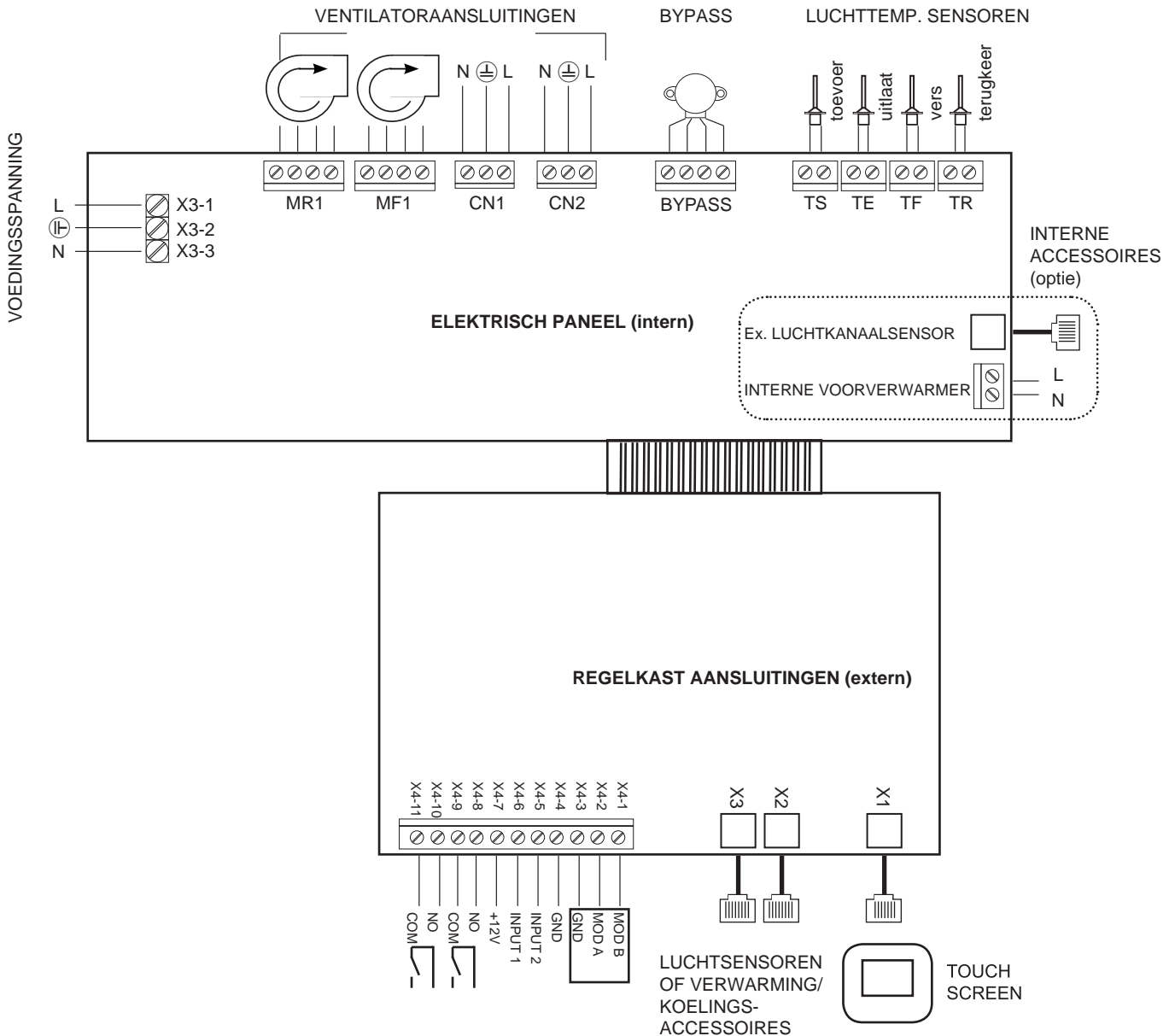
TFT-touchscreen kleurendisplay 320x240 pixel. Model intern voorzien van buffer via batterij.

Temperatuurbereik

T= -10°C - +50°C












8.2 ELEKTRISCH BASISSCHEMA



9 WERKING VAN HET TOESTEL

Zodra de afstandsbediening correct is aangesloten (zie de KTS-handleiding van de afstandsbediening), piept het toestel 2 keer.

Het toestel kan zelfstandig werken zodra de werkingsparameters voor eenmalig zijn ingesteld (via de KTS controller). De lampjes in de elektrische doos geven de werking of de communicatie tussen het toestel en het touchscreen (indien aangesloten) of het toestel en de accessoires weer.

ICON	NAAM	Beschrijving (als het lampje brandt)
	VRIJ CONTACT 1	Vrij contact 1 is geactiveerd
	VRIJ CONTACT 2	Vrij contact 2 is geactiveerd
	COMM ACCESSOIRES	De aangesloten accessoires communiceren met het unit
	TOUCHSCREENSTEKKER	Het touchscreen wordt gevoed
	TOUCHSCREENPIJLEN	Het touchscreen communiceert met het toestel
	HOOFDSTROOM	Het toestel wordt gevoed
	VENTILATOR	Het weekprogramma is ingesteld en de ventilatoren werken
	WEKELIJKS	Wekelijks programma is ingesteld
	FILTER	Verstopte filter



10 BESCHIKBARE ACCESSOIRES EN BEDIENINGSORGANEN

Een breed aanbod van accessoires is beschikbaar. Vraag naar de separate technische informatie voor meer details. De lijst hieronder kan verschillen naargelang de samenstelling. De accessoire lijst wordt regelmatig bijgewerkt.

Neem contact met ons op voor een actuele lijst en ga naar onze website. Elk accessoire heeft zijn eigen installatiehandleiding.

ACCESSOIRE
Detectie en regeling
• CO2-Ruimtesensor (APC)
• CO2- Geïntegreerde sensor (retourlucht) (IDPC)
• VOC -Vluchtige Organische Componenten ruimtesenso (APV)
• VOC - Vluchtige Organische Componenten geïntegreerde sensor (DPV)
• RH luchtvochtigheidssensor (APH)
• Vochtigheid kanaalsonde (DPH)
• RH luchtvochtigheidssensor geïntegreerde sensor (DES)
• Bypass 100% (BPD)
• Elektronisch geregelde elektrische voorverwarmer (PEHD) (autonoom)
• Elektronisch geregelde voorverwarmingsbatterij (PHWD) (autonoom)
• Elektronisch geregelde warmwaterbatterij (HWD) (autonoom)
• Elektronisch geregelde koelwaterbatterij (CWD) (autonoom)
• Elektronisch geregelde elektrische naverwarmer (EHD) (autonoom)
• Infrarood aanwezigheidssensor (IRS)
• Alarm verstopt filter (druksensor) (DPS)
Bediening
• KTS-bedieningstouchscreen BASIC
• KTS-bedieningstouchscreen EXTRA
• Werking met constante luchtstroom (CAF)
Communicatie
• MODBUS-module (MOD)
• MODBUS PROTOCOL OMVORMER (CVR)
• Netwerkmodule voor TCP/IP (NET)
• Radiofrequentiemodule (RFM)
• NEX-T connect datalogger

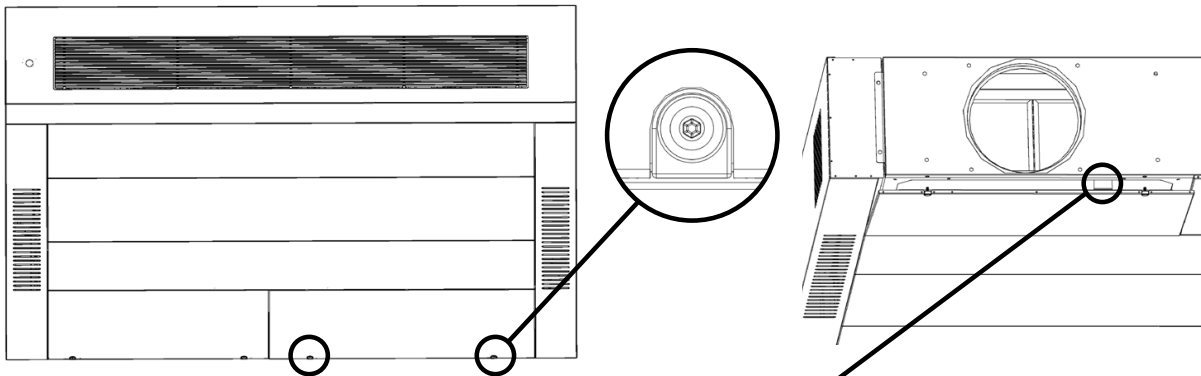
10.1 BESCHRIJVING VAN DE ACCESSOIRES

Zie de specifieke installatiehandleiding per accessoire.

11 ONDERHOUD

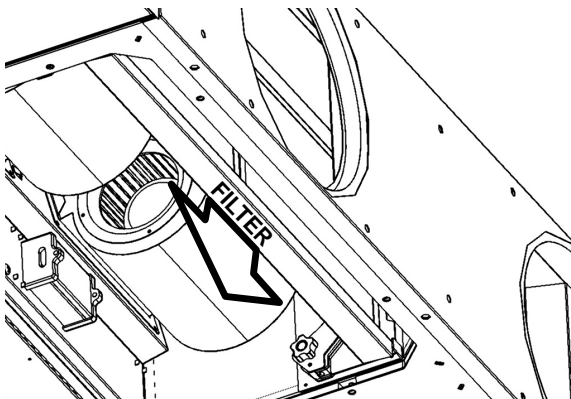
11.1 VERSE LUCHT FILTER (buitenlucht aanzuig)

Om het filteronderhoud uit te voeren, dient u het ventilatorcompartiment in drie eenvoudige stappen te openen.



Stap 1: maak de paneelknop los door de 2 inbusboutjes te verwijderen met een inbusleutel

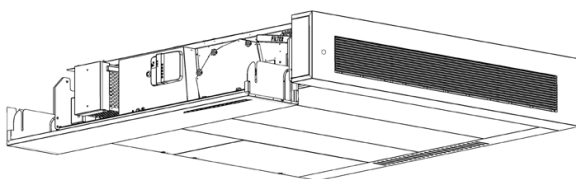
Stap 2: los maken van valbeveiliging door het paneel met twee handen vast te houden



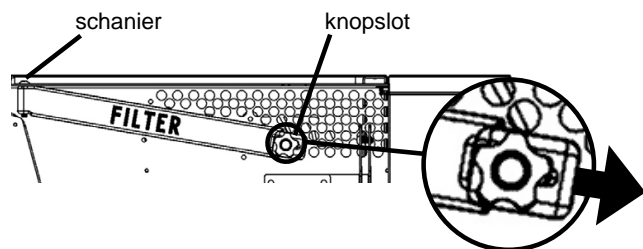
Stap 3: verwijder de filters van de zijrails door de filterbeugel omlaag te trekken

11.2 LUCHTAFVOERFILTER

Om het filteronderhoud uit te voeren, gelieve de volgende stappen te volgen:



1. Open het linker zijpaneel door hem naar beneden te klappen.

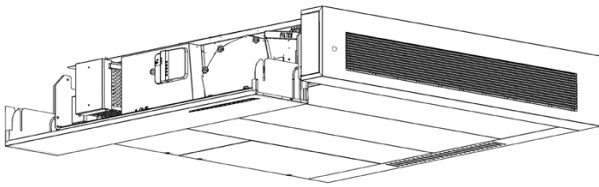


2. Draai de knop van de deksel los en verschuif de knopvergrendeling naar rechts. Draai de filterdeksel rond het scharnier. Neem filters uit.



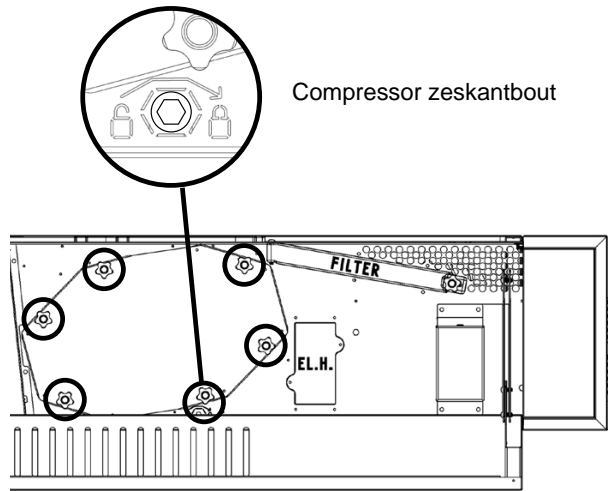
11.3 WARMTEWISSELAAR

Voor het uitvoeren van onderhoud aan de warmtewisselaar dient u de volgende stappen te volgen:



1. om de beste luchtdichtheid te garanderen heeft de warmtewisselaar enkele "compressoren" onderaan. Om de warmtewisselaar los te halen moet de zeskantbout van de compressor worden losgemaakt.

2. Verwijder de deksel en maak de 6 knoppen los

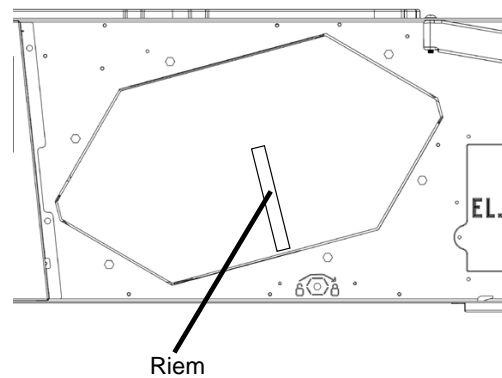


3. Trek de eerste warmtewisselaar eruit. Een riem zal helpen om de resterende warmtewisselaars eruit te trekken

4. Was de warmtewisselaar voorzichtig met een neutraal reinigingsmiddel zonde de lamellen te vervormen. Gebruik geen water of lucht onder druk. Vervorming beïnvloedt de efficiëntie van het toestel

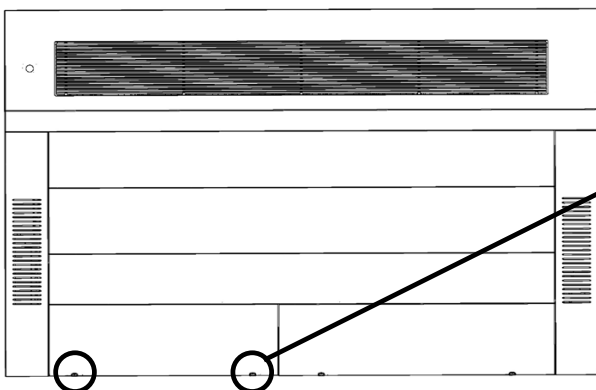
5. Was het reinigingsmiddel er zorgvuldig af

6. Zet alles terug in elkaar. Let op de band voor het volgende onderhoud.

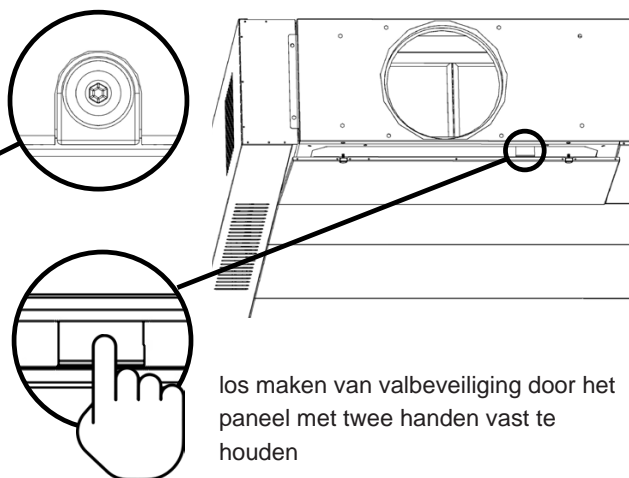


11.4 LUCHTKWALITEITSSENSOR

Om onderhoud uit te voeren aan de luchtkwaliteitsensor (bv. CO₂ sensor) volgt u de volgende stappen:



maak de achterkant los door de 2 inbusboutjes te verwijderen met een inbussleutel





12 VORSTRISICO

Om bevriezing van de warmtewisselaar in de winter te voorkomen, is het ventilatietoestel voorzien van een automatisch debiet onbalans systeem. Temperatuursensoren meten de luchttemperatuur voordat deze de warmtewisselaar binnenkomt en indien nodig wordt de van buiten komende luchtstroom tijdelijk verminderd. De onbalans van het debiet wordt geactiveerd bij een afblaas temperatuur $\leq 3^{\circ}\text{C}$ en het debiet van de verse lucht wordt proportioneel verlaagd om een veilige temperatuur te bereiken aan de kant van de uitlaatlucht van de warmtewisselaar. De maximaal toegestane onevenwichtigheid van het debiet is 75%. De onbalanscyclus heeft een tijdsduur van 20 minuten.

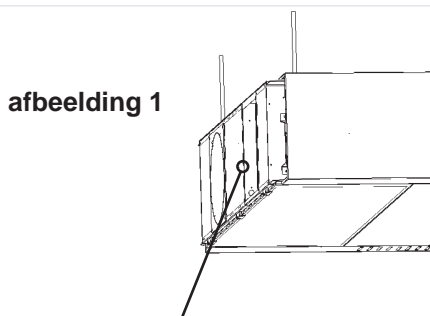
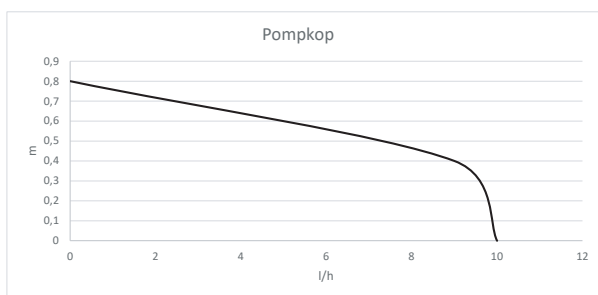
Voor zeer lage temperaturen ($< -10^{\circ}\text{C}$) wordt de elektrische voorverwarmingsaccessoire om de buitenlucht op te warmen aanbevolen.

Bescherm de condensafvoer tegen bevriezing in de wintermaanden met isolatie en/of voorzie de leiding van tracing.

13 CONDENSATE

Het is belangrijk dat het toestel horizontaal wordt geïnstalleerd. Het condenswater moet worden aangesloten op een plaatselijk riool middels sifon met waterslot. Het toestel is uitgerust met een waterpomp (intern).

Pijpafmetingen	buitenste \varnothing uit: 17,5 mm binnen \varnothing int: 12,5 mm
condensaatpomp	zie onderstaand diagram



flexibele afvoerpijp: bevindt zich in het uitlaatventilatorgedeelte

Tijdens de werking kan er een onderdruk tot 500 Pa (gelijk aan een waterkolom van 50 mm) in de stroming binnendringen. In dit geval moet het hoogteverschil in de sifon 50 mm minimum bedragen.

Volg de aanwijzingen op foto 2 om de sifon op maat te maken.

Het condensafvoersysteem moet vanaf de eenheid tot aan de sifon luchtdicht zijn, zodat het condenswater vrij uit de eenheid kan worden afgevoerd. Als de condensafvoer niet luchtdicht is, kan er lucht terugstromen in de condensafvoer en kan het condensaat de unit beschadigen en een elektrische schok veroorzaken.

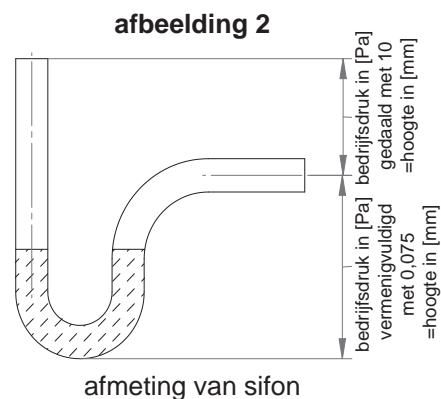
De fabrikant kan niet aansprakelijk worden gesteld voor schade die het gevolg is van het niet naleven van de voorschriften.

De sifon moet worden geïnstalleerd bij de uitgang van de leiding van het toestel. Een constante helling van minstens 1cm/m, vorstvrij moet worden verzekerd tot aan de eindafvoer.

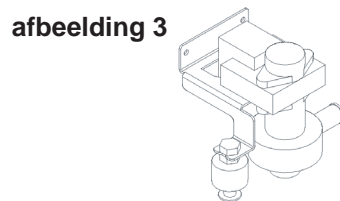
Bescherm het systeem tegen bevriezing.

De installateur is er verantwoordelijk voor dat het condensaatafvoersysteem vorstvrij is.

Belangrijk! Controleer regelmatig of er voldoende water in de condensaat slang zit.



afmeting van sifon



interne condensaatpomp

Inatherm behoudt zich het recht voor om specificaties te wijzigen zonder voorafgaande kennisgeving



CE DECLARATION



DECLARATION OF CONFORMITY

Manufacturer : Avensys Srl
 Legal Address : Via Mondalino 8 , 25070 Preseglie (BS) Italy
 Description of the product : SG size 47, 77, 127, ventilation unit complete with heat recovery

We declare that mentioned product above comply with following EC-directives and EN-standards:

93/37/EC , 2006/42/EC EC
Machinery Directive

2004/108/EC
EC EMC Directive , Electro Magnetic Compatibility

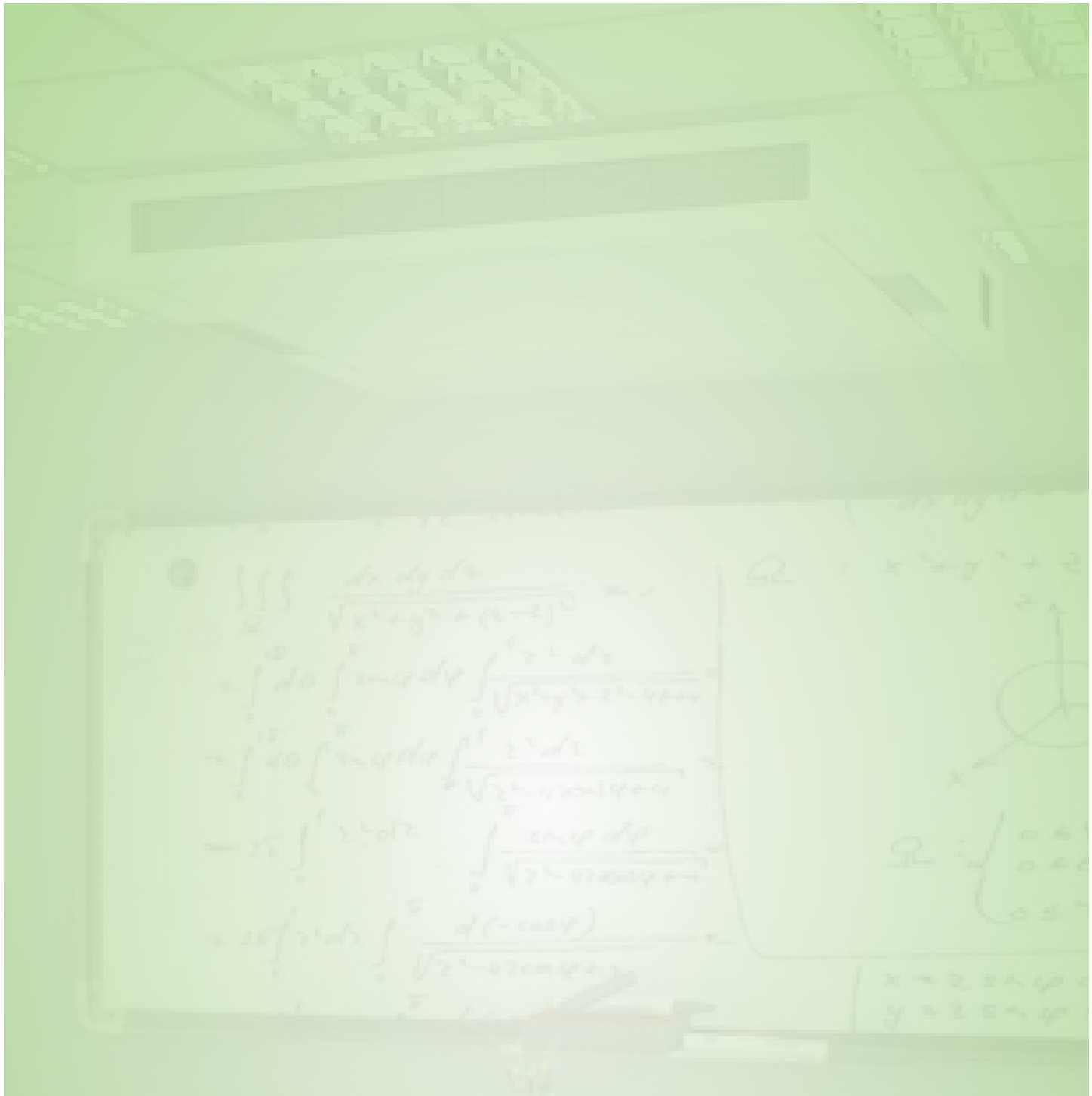
2006/95/EC
EC Low Voltage Directive

- EN 60204-1 Safety Of Machinery - Electrical Equipment Of Machines - Part 1: General Requirements
- EN 12100:2010 Safety of machinery ; basic concepts; general principles for design
- EN 60034-5 Rotating electric machinery ; part 5 : Protection classification for electrical machinery
- EN 60335-1 Electric domestic products and similar - safety general requirements
- EN 60335-2-80 Electric domestic products and similar - safety general part 2: special requirements for fans

Place and date : Sordio , 29.11.18

Signature :

Nicola Morganti
(Technical Manager)
Avensys Srl



CONTACTGEGEVENS

INATHERM

TIELENSTRAAT 17
5145 RC WAALWIJK

T +31 (0)416 317 830
E INATHERM@HCGROEP.COM
I WWW.INATHERM.NL

