

### IRB EC RECHTHOEKIG BOXVENTILATOREN



#### TYPE: IRB EC RECHTHOEKIG

IRB EC

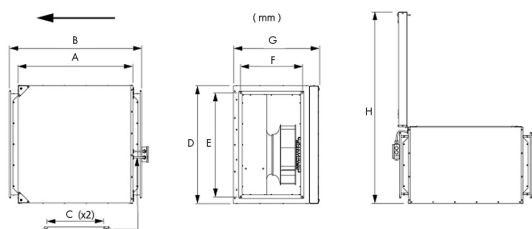
Compacte boxventilator met ronde aansluiting en achterover gebogen schoepen. Voorzien van 50mm warmte- en geluidsisolatie en EC-motor. Beschikbaar in aansluitafmetingen van 500x250 t/m 1000x500 mm.

- Voorzien van 50mm thermische en akoestische isolatie
- Zeer laag geluidsniveau
- Eenvoudig toerenregelbaar met diverse Inatherm regelapparatuur
- Energieverbruik tot 60% lager door EC-technologie

#### OMSCHRIJVING: IRB EC RECHTHOEKIG

De IRB-EC kanaalventilator heeft een geluiddempende omkasting en is voorzien van rechthoekige aansluitingen op het kanaal. De ventilator beschikt over een sterke behuizing van gegalvaniseerd staal en 50 mm warmte- en geluidsisolatie. De ventilator is voorzien van een waaier met achterover gebogen schoepen en beschikt over een EC-motor. Daarnaast is de IRB-EC eenvoudig toerenregelbaar en beschikbaar in aansluitafmetingen van 500x250 t/m 1000x500 mm. Capaciteit tot 12.800 m<sup>3</sup>/h.

#### MAATVOERING



Type	A (mm)	B (mm)	C (mm)	D (mm)	E (mm)	F (mm)	G (mm)	H (mm)	kg
IRB 500x250 D EC	583	689	1100	604	522	272	395	923	26.8
IRB 600x300 B EC	687	793	1090	704	622	322	464	1092	41.8
IRB 600x300 E EC	687	793	1090	704	622	322	464	1092	41.8
IRB 600x350 A EC	687	793	1090	704	622	372	516	1114	41.1
IRB 600x350 B EC	687	793	1090	704	622	372	516	1114	43.8
IRB 600x350 E EC	687	793	1090	704	622	372	516	1114	43.8
IRB 700x400 B EC	825	928	1095	804	700	400	571.5	1347	56.0
IRB 700x400 D EC	825	928	1095	804	700	400	571.5	1347	57.2
IRB 800x500 A EC	950	1056	1050	904	822	522	673	1572	73.5
IRB 800x500 D EC	950	1056	1050	904	822	522	673	1572	73.5
IRB 1000x500 B EC	1130	1233	920	1104	1000	500	678	1762	92.5
IRB 1000x500 F EC	1130	1233	920	1104	1000	500	678	1762	117.0

# VENTILATOREN

VENTILATOREN | SERIE IRB EC RECHTHOEKIG

## LUCHTHOEVEELHEDEN

Luchthoeveelheid (m <sup>3</sup> /h)																								
Type	0 Pa	50 Pa	100 Pa	150 Pa	200 Pa	250 Pa	300 Pa	350 Pa	400 Pa	450 Pa	500 Pa	550 Pa	600 Pa	650 Pa	700 Pa	750 Pa	800 Pa	850 Pa	900 Pa	950 Pa	1000 Pa	1050 Pa	1100 Pa	1150 Pa
IRB 500x250 D EC	2175	2085	1980	1860	1725	1630	1515	1400	1275	1150	1010	865	770	650	545	460	385	295	190	99				
IRB 600x300 B EC	3860	3755	3655	3570	3465	3365	3265	3165	3075	2950	2805	2640	2495	2395	2265	1930	1585	935						
IRB 600x300 E EC	4335	4255	4175	4080	3970	3895	3825	3690	3615	3555	3355	3335	3245	3135	3020	2890	2740	2575	2465	2240	2035	1805	975	
IRB 600x350 A EC	3010	2835	2770	2605	2425	2190	2055	1805	1560	1235	150													
IRB 600x350 B EC	3965	3860	3785	3580	3600	3506	3375	3275	3170	3045	2865	2770	2615	2455	2265	1995	1710	1185						
IRB 600x350 E EC	4380	4310	4240	4125	4070	3995	3900	3805	3750	3635	3560	3465	3335	3225	3115	2980	2850	2695	2510	2325	2060	1705	1065	
IRB 700x400 B EC	5385	5165	4954	4755	4550	4305	4030	3825	3570	3290	2945	2585	2105	870										
IRB 700x400 D EC	7460	7325	7165	6975	6785	6595	6370	6175	5925	5735	5475	5265	5030	4800	4545	4295	4065	3815	3535	3215	2895	2500	1765	
IRB 800x500 A EC	7620	7410	7140	6885	6555	6255	5865	5505	5115	4750	4324	3830	3215	2245										
IRB 800x500 D EC	8760	8625	8285	8140	7875	7675	7400	7085	6710	6335	6070	5665	5350	4910	4455	4000	3440	2430						
IRB 1000x500 B EC	9125	8910	8510	8390	8195	7885	7570	7295	7025	6675	6355	5960	5500	5070	4540	3925	3230	1940						
IRB 1000x500 F EC	12885	12840	12345	12070	11850	11755	11460	11130	11010	10690	10470	10135	9915	9585	9255	9025	8631	8155	7785	7320	6450	5775	5270	5170

# VENTILATOREN

## VENTILATOREN | SERIE IRB EC RECHTHOEKIG

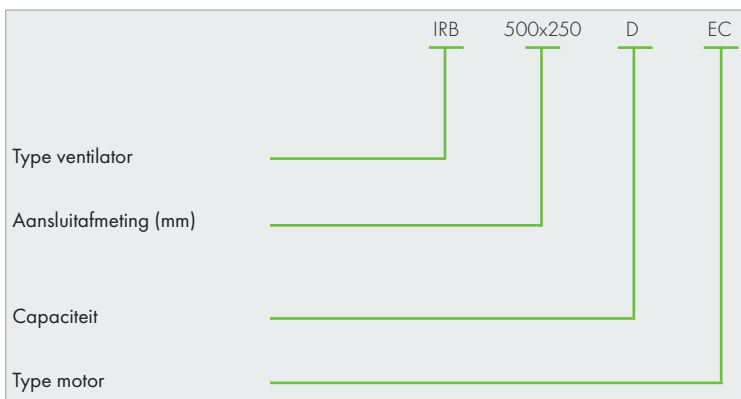


### TECHNISCHE GEGEVENS

Type	Spanning (V)	Vermogen (W)	Stroom (A)	Max. luchttemperatuur (°C)	Toerental (rpm)	Geluidsdrukkniveau op 3m (dB(A))
RB 500x250 D EC	1 x 230	354	2.71	60	2850	49
IRB 600x300 B EC	1 x 230	896	3.92	60	2210	56
IRB 600x300 E EC	3 x 400	1260	1.96	60	2510	59
IRB 600x350 A EC	1 x 230	358	1.57	60	1630	52
IRB 600x350 B EC	1 x 230	905	3.96	60	2210	55
IRB 600x350 E EC	3 x 400	1270	1.98	60	2510	59
IRB 700x400 B EC	1 x 230	843	3.7	60	1510	59
IRB 700x400 D EC	3 x 400	1810	2.81	60	1940	62
IRB 800x500 A EC	3 x 400	1220	1.88	60	1350	58
IRB 800x500 D EC	3 x 400	1820	2.81	60	1540	61
IRB 1000x500 B EC	3 x 400	1810	2.8	60	1540	60
IRB 1000x500 F EC	3 x 400	3880	6	45	1640	64

### VERKLARING PRODUCTCODE

#### IRB 500x250 D EC



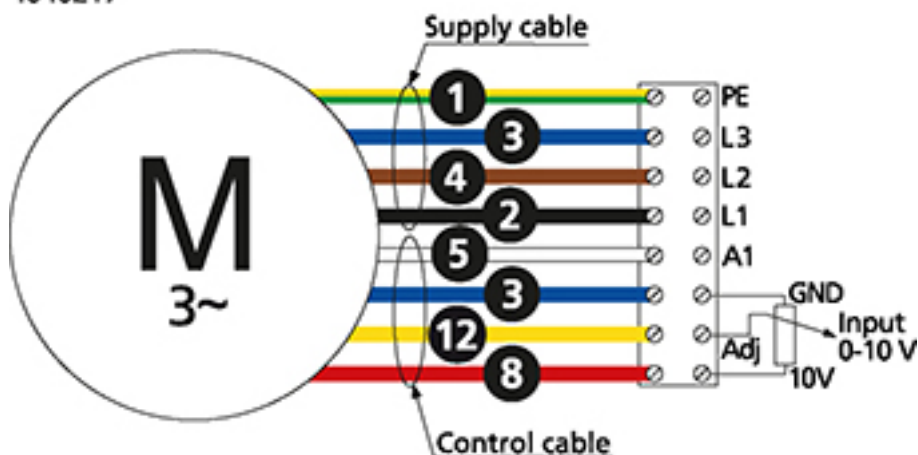
# VENTILATOREN

VENTILATOREN | SERIE IRB EC RECHTHOEKIG



## AANSLUITSCHEMA IRB EC RECHTHOEKIG

4040217 \*



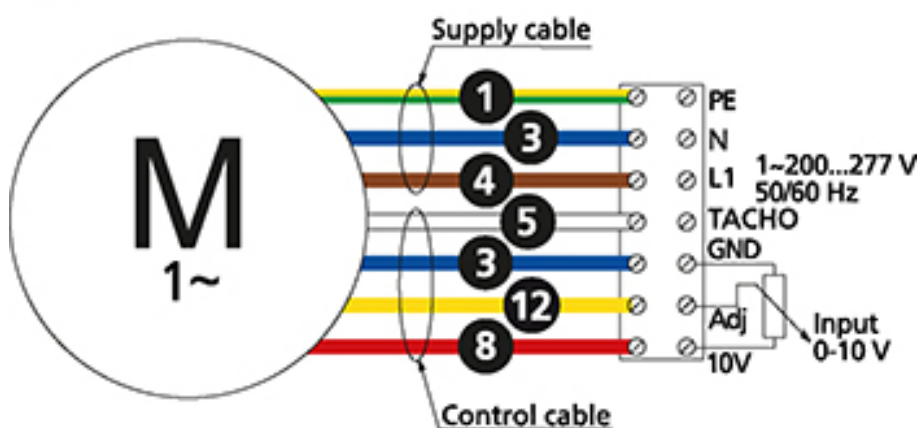
\* Geschikt voor:

IRB 600x300 E EC	IRB 800x500 A EC	IRB 1000x500 F EC
IRB 600x350 E EC	IRB 800x500 D EC	
IRB 700x400 D EC	IRB 1000x500 B EC	

- (M) = Fan Motor
- (M1) = Fan Motor
- (M2) = Fan Motor
- (M3) = Rotor Motor

- 1 = Yellow/Green
- 2 = Black
- 3 = Blue
- 4 = Brown
- 5 = White
- 6 = Orange
- 7 = Grey
- 8 = Red
- 9 = Green
- 10 = Violet
- 11 = Quick switch
- 12 = Yellow

4040153 \*\*



\*\* Geschikt voor:

IRB 500x250 D EC	IRB 600x350 B EC
IRB 600x300 B EC	IRB 700x400 B EC
IRB 600x350 A EC	