



KANAALKOELERS | TEMPERATUURBEHEERSING

INATHERM



INHOUDSOPGAVE

5 | RONDE KANAALKOELERS | TYPE CWK-H-D

8 | RECHTHOEKIGE KANAALKOELERS | TYPE PGK

11 | RECHTHOEKIGE KANAALKOELER | TYPE PGDX

INWENDIGE REINHEID

Een van de belangrijkste aspecten van het binnenklimaat is de binnenlucht kwaliteit. Vanzelfsprekend is de hygiëne of reinheid van de componenten in een luchttransport systeem hierbij van groot belang. De mate van inwendige reinheid van deze componenten kan worden uitgedrukt in een "Dust Quantity Rating" (klasse 1, 2, 3, 4 of 5) volgens de norm ISO 8502-3. De hygiënische verwarmers CWK-H voldoen aan de hoogste klasse, klasse 1.

EXCELLENT COMFORT

- Uitgebreide capaciteitsrange
- Laag drukverlies over wisselaar
- Uitgebreide range apparatuur voor temperatuurregeling

INNOVATIEF

- Voorzien van complete omkasting voor eenvoudige montage
- Zowel units voor watergekoelde systemen als DX systemen leverbaar
- Symmetrische opbouw rechthoekige kanaalkoeler waardoor in het werk luchtrichting te bepalen is
- Eenvoudig reinigbaar (voorzien van inspectieluik) in het kader van de hygiëne normen/richtlijnen (VDI 6022 en EN-13779)
- Standaard voorzien van RVS lekbak en te voorzien van druppelvanger

ENERGIEBESPAREND

- Laag drukverlies

LEKDICHT

- Alle kanaalkoelers van Inatherm voldoen aan luchtdichtheidsklasse C of D (volgens NEN-EN 15727)
- Standaard voorzien van rubber afdichtprofiel op aansluitingen (ronde aansluitingen)

Dust Quantity Rating 1
according to ISO 8502-3



VOORUITSTREVENDE OPLOSSINGEN VOOR KOELLEN

Naast het complete programma ventilatoren en balansventilatie met warmte terugwinning, levert Inatherm sinds jaar en dag oplossingen voor het verwarmen dan wel koelen van ventilatielucht. Of het nu gaat om elektrische kanaalverwarmers, in ronde en rechthoekige uitvoeringen of watergevoede systemen voor verwarmen en koelen, het complete programma kent altijd een passend model.

KOUWATER (NA)KOELERS

De koud water koelers kennen een tweetal uitvoeringsvarianten. CWK-H-serie met ronde aansluitingen en PGK-serie met rechthoekige aansluitingen. Door toepassing van meerdere circuits en/ of meerdere rijen ontstaan er diverse capaciteiten. Tevens beschikt Inatherm over een breed scala regelapparatuur incl. ruimteregelaars, voelers en tweeweg kleppen. U bent verzekerd van een feilloze en uiterst nauwkeurige werking van koeler met diens regeltechniek.

DX (NA)KOELERS

Een logische uitbreiding op ons leveringsprogramma zijn kanaalkoelers geschikt voor aansluiting op een direct-expansie koelmachine. De PGDX serie is opgebouwd uit een aantal kanaalkoelers met rechthoekige aansluitingen. De wisselaar van de kanaalkoeler is omkeerbaar uitgevoerd, zodat op locatie voor een linkse of rechtse aansluiting gekozen kan worden (luchtrichting). De PGDX-serie kan aangesloten worden op de meeste koudemiddelen. Standaard tabellen gaan uit van R407C, maar met behulp van een omrekening kunnen de technische gegevens voor R410a, R134a, R404a en R507a eenvoudig bepaald worden. De Inatherm medewerkers kunnen u van zelfsprekend ondersteunen bij de juiste selectie m.b.v. een computer-selectieprogramma.



Koudwater (na)koelers:
CWK-H-D-serie
Koudwater (na)koelers:
PGK-serie



Koudwater (na)koelers:
WCS-serie

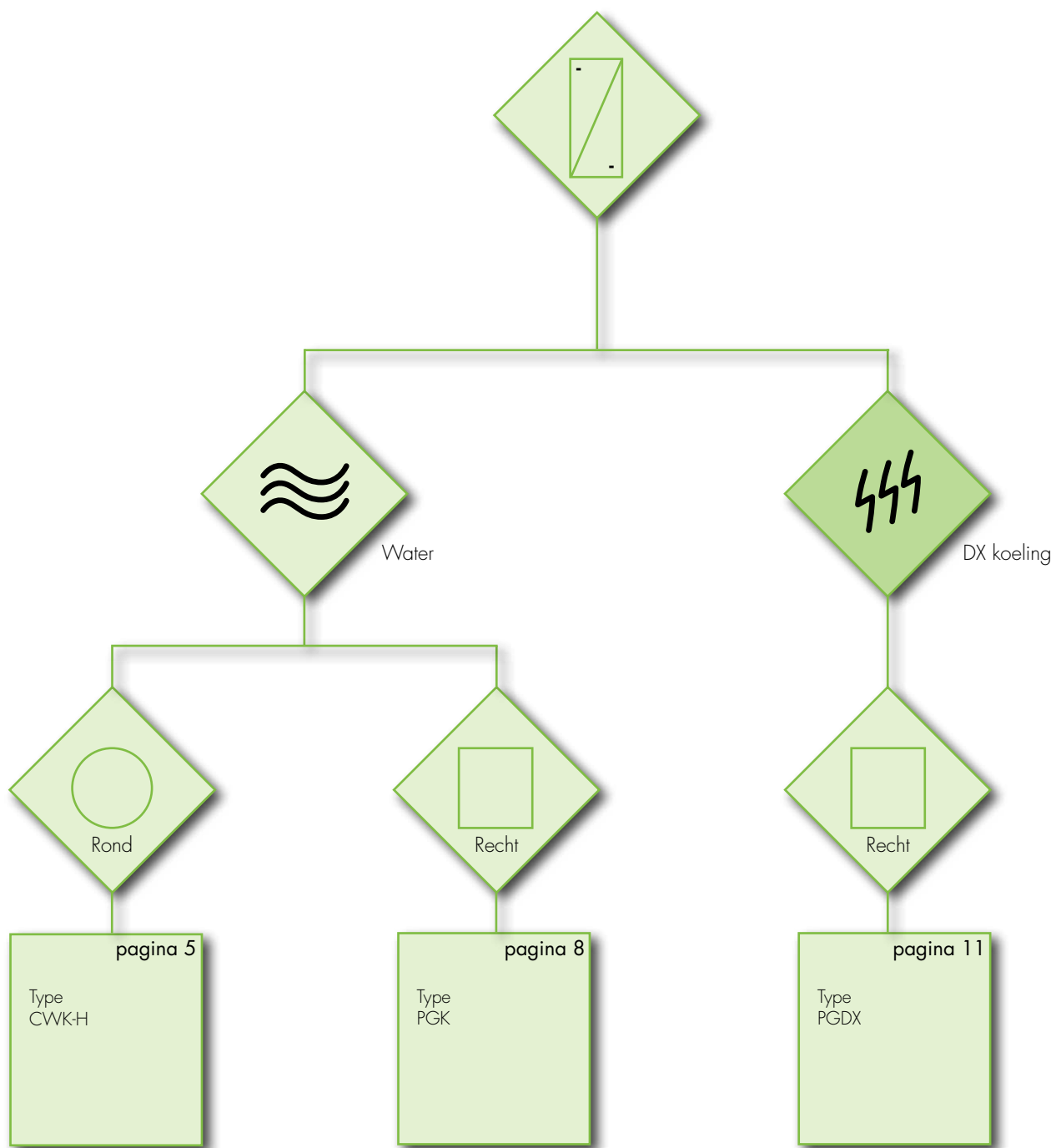


DX (na)koelers:
DXES-serie



DX (na)koelers:
PGDX-serie





RONDE KANAALKOELERS | TYPE CWK-H-D

TOEPASSINGEN

De kanaalkoeler type CWK-H wordt toegepast in ventilatiesystemen, opgebouwd in ronde kanaalsystemen. Door het tot stand brengen van het juiste werkklimaat wordt niet alleen het comfort verhoogd, maar ook het prestatieniveau van de mensen. Het type CWK-H maakt gebruik van gekoeld water (b.v. 6/12 °C).

VOORBEELD

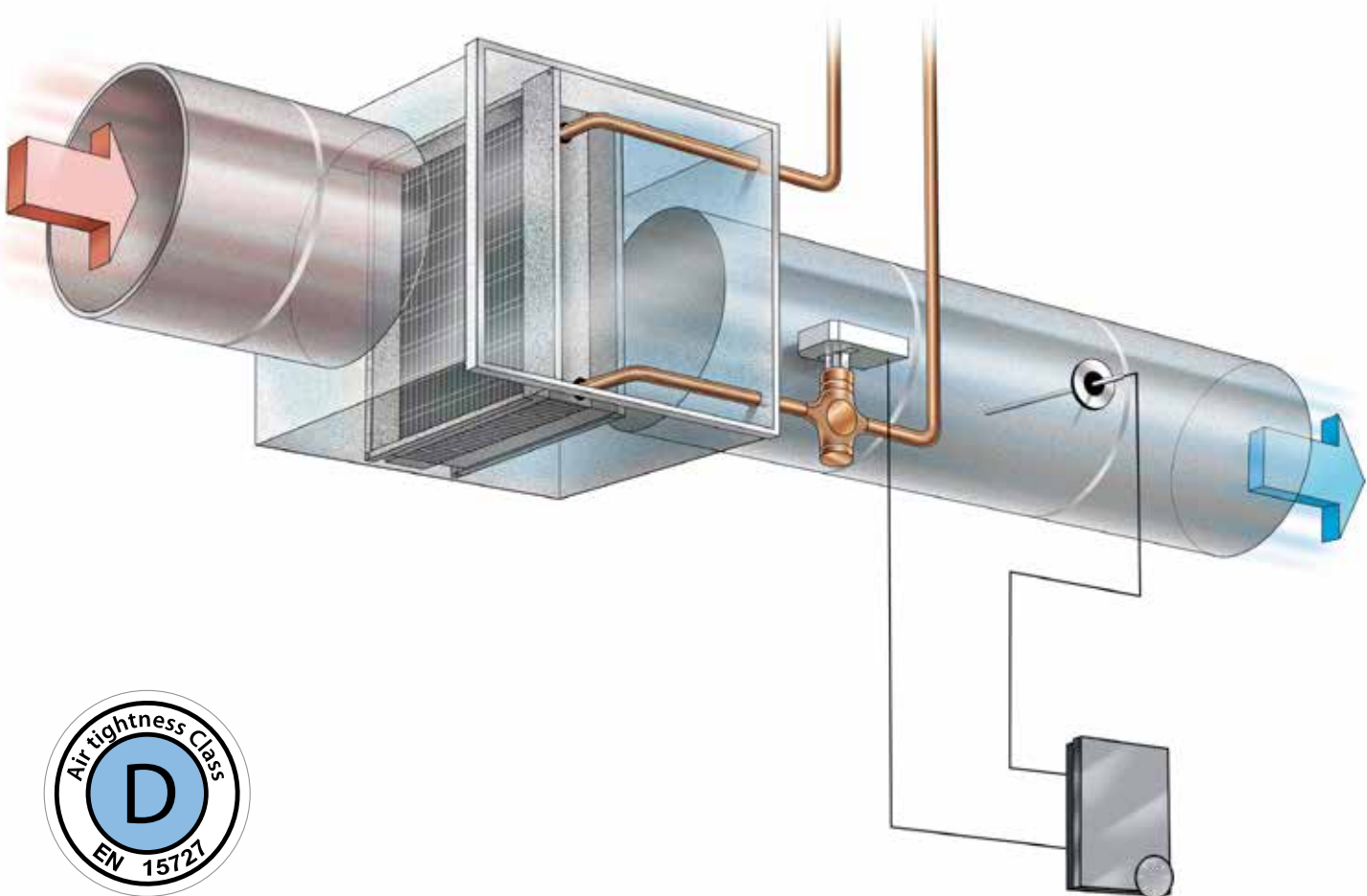
Het type CWK-H wordt toegepast in klimaatinstallaties om lucht voor een bepaalde ruimte na te koelen. Ook wordt deze eenheid gebruikt voor het afzonderlijk koelen van vertrekken of delen van het gebouw. Individuele wensen voor koeling in verschillende vertrekken komen vaak voor en kunnen afhangen van de interne warmtelast en het gebruik van de ruimte.

CONSTRUCTIE

De behuizing van deze units is uitwendig gedeeltelijk geïsoleerd en gemaakt van aluzink plaatmateriaal. De batterijen zijn gemaakt van koperen buizen voorzien van aluminium lamellen. De units zijn voorzien van een inspectiedeksel waardoor controle en reiniging zeer eenvoudig is. De kanaalaansluitingen zijn voorzien van rubber manchetten voor een perfecte afdichting. De kanaalkoelers kunnen, in verband met condensafvoer, uitsluitend in horizontale luchtstromen worden toegepast. Hiertoe is het type CWK-H uitgevoerd met een roestvrijstalen condensopvangbak. Maximum toelaatbare waterdruk: 10 bar. Maximum testdruk: 13 bar.

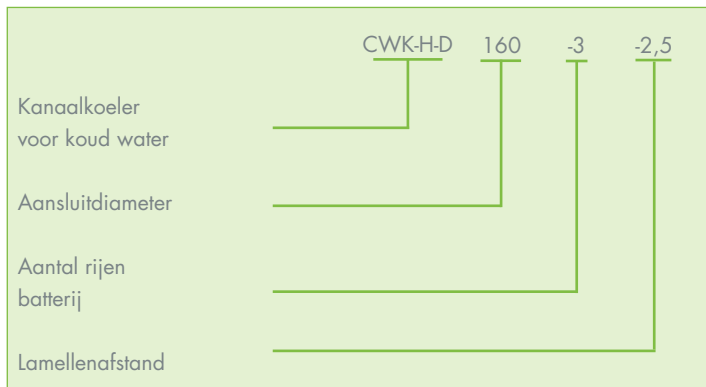
SELECTIE

Daarnaast zijn er standaard capaciteitstabellen beschikbaar. U vindt deze in de aparte brochure op www.inatherm.nl. Inatherm beschikt over de nodige expertise om u te assisteren bij de selectie van de koelers.

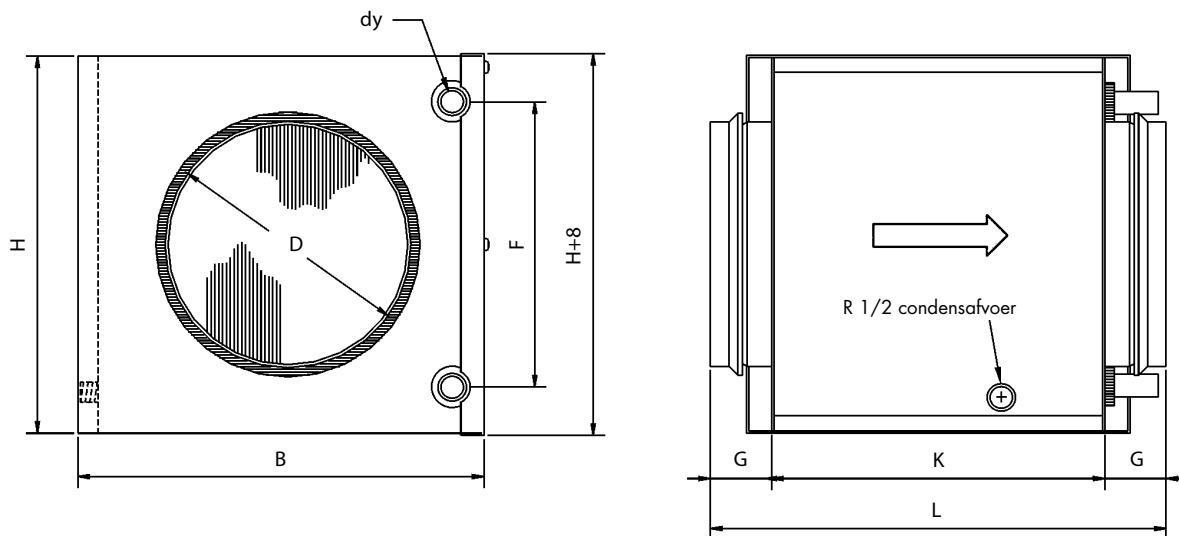


RONDE KANAALKOELERS | TYPE CWK-H-D

VERKLARING TYPE AANDUIDING



MAATVOERING CWK-H-D



Maten in mm.

Type	Afmeting								Gewicht
	ØD	B	H	dy	F	G	K	L	kg
CWK 100-H-3-2,5	100	251	180	10	100	40	276	356	4,4
CWK 125-H-3-2,5	125	326	255	10	175	40	276	356	6,8
CWK 160-H-3-2,5	160	326	255	10	175	40	276	356	6,7
CWK 200-H-3-2,5	200	411	330	22	250	40	276	356	9,7
CWK 250-H-3-2,5	250	486	405	22	325	40	276	356	13,0
CWK 315-H-3-2,5	315	560	504	22	400	40	276	356	16,0
CWK 400-H-3-2,5	400	710	529	22	425	65	330	460	21,4

RONDE KANAALKOELERS | TYPE CWK-H-D

TEMPERATUURREGELING

Ten behoeve van het programma koud water kanaal koelers heeft Inatherm een assortiment eenvoudig bedienbare regelapparatuur en temperatuur voelers. Een kleine greep uit het complete programma is hieronder weergegeven.

REGIO REGELAAR T.B.V. KANAALVERWARMERS EN KANAALKOELERS

- Eenvoudig bedienbare regeling voor montage in de ruimte
- Voorzien van ingebouwde temperatuursensor
- Eenvoudig instelbaar via display en knoppen
- 0..10 volt aansturing

2- OF 3-WEGVENTIELEN

Inatherm levert een complete range 2- of 3-weg ventielen voor aansluiting op de hierboven omschreven regelapparatuur. De combinatie bestaat uit een waterzijdige regelklep en een motor t.b.v. de sturing van de klep.



RECHTHOEKIGE KANAALKOELERS | TYPE PGK

TOEPASSINGEN

De kanaalkoeler type PGK wordt toegepast in ventilatiesystemen, opgebouwd in rechthoekige kanaalsystemen. Door het tot stand brengen van het juiste werkklimaat wordt niet alleen het comfort verhoogd, maar ook het prestatieniveau van de mensen. Het type PGK maakt gebruik van gekoeld water (b.v. 6/12 °C).

VOORBEELD

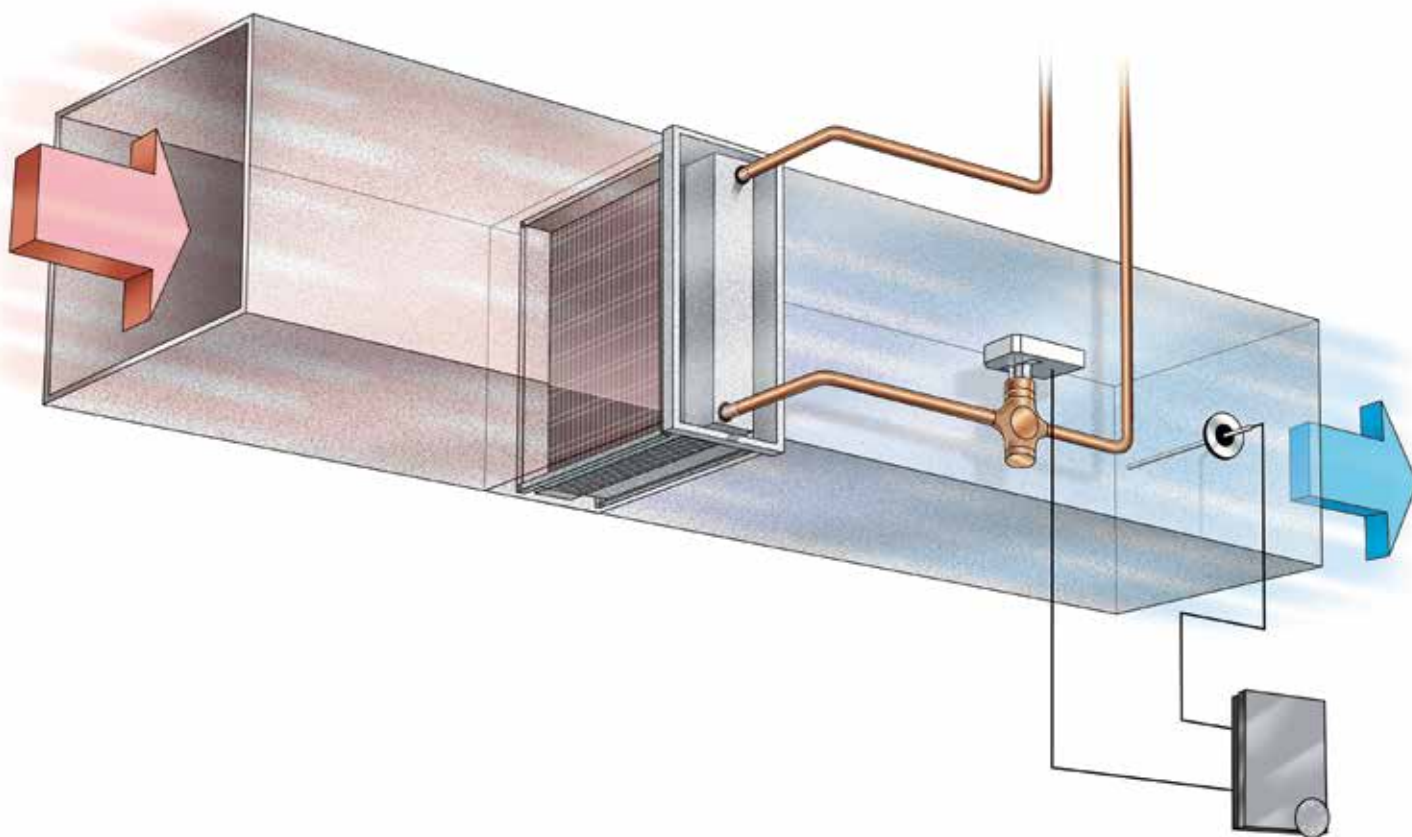
Het type PGK wordt toegepast in klimaatinstallaties om lucht voor een bepaalde ruimte na te koelen. Ook wordt deze eenheid gebruikt voor het afzonderlijk koelen van vertrekken of delen van het gebouw. Individuele wensen voor koeling in verschillende vertrekken komen vaak voor en kunnen afhangen van de interne warmtelast en het gebruik van de ruimte.

CONSTRUCTIE

De behuizing van deze units is gemaakt van aluzink plaatmateriaal. De batterijen zijn gemaakt van koperen buizen, voorzien van aluminium lamellen. De kanaalkoelers kunnen, in verband met condensafvoer, uitsluitend in horizontale luchtstromen worden toegepast. Hiertoe is het type PGK uitgevoerd met een roestvrijstalen condensopvangbak.

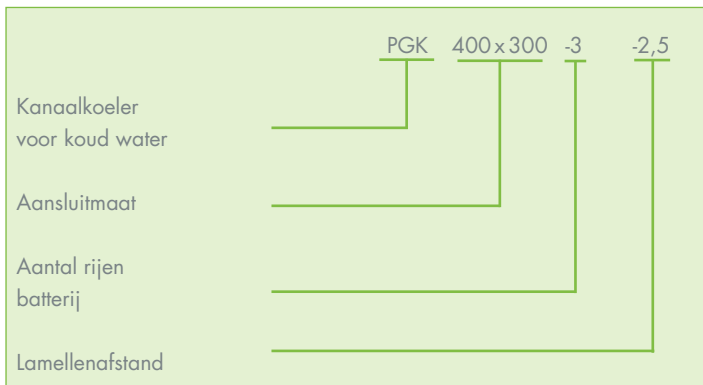
SELECTIE

Daarnaast zijn er standaard capaciteitstabellen beschikbaar. U vindt deze in de aparte brochure op www.inatherm.nl. Inatherm beschikt over de nodige expertise om u te assisteren bij de selectie van de koelers.

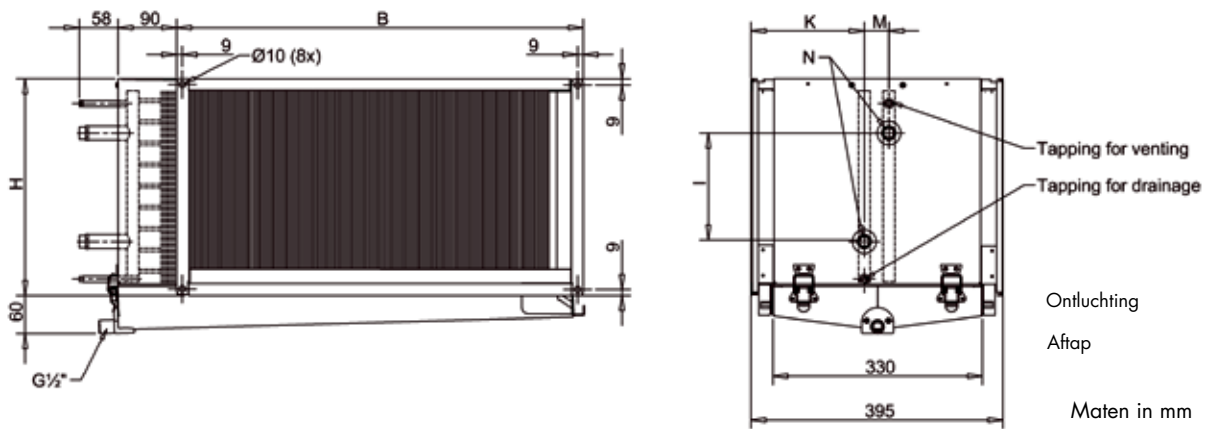


RECHTHOEKIGE KANAALKOELERS | TYPE PGK

VERKLARING TYPE AANDUIDING



MAATVOERING PGK



Type	Afmeting (mm)						Druppelvanger DE
	B	H	I	K	M	ØN aansluiting R	
PGK 400x200-3-2.0	438	238	70	170	43	3/4"	DE 40x20
PGK 500x250-3-2.0	538	288	120	170	43	3/4"	DE 50x25
PGK 500x300-3-2.0	538	338	175	170	43	3/4"	DE 50x30
PGK 500x400-3-2,0	538	438	270	170	43	3/4"	DE 50x40
PGK 600x300-3-2.0	638	338	170	170	43	3/4"	DE 60x30
PGK 600x350-3-2.0	638	388	220	170	43	3/4"	DE 60x35
PGK 700x400-3-2.0	738	438	250	170	55	1"	DE 70x40
PGK 800x400-3-2.0	838	438	251	170	55	1"	DE 80x40
PGK 800x500-3-2.0	838	538	340	170	55	1"	DE 80x50
PGK 1000x500-3-2.0	1038	538	350	170	55	1"	DE 100x50
PGK 1200x600-3-2.0	1238	638	450	170	44	1 1/2"	DE 120x60
PGK 250x150-4-2.0	288	188	70	133	65	3/4"	DE 25x15
PGK 400x200-4-2.0	438	238	83	170	43	3/4"	DE 40x20
PGK 500x250-4-2.0	538	288	120	170	43	3/4"	DE 50x25
PGK 500x300-4-2.0	538	338	170	170	43	3/4"	DE 50x30
PGK 500x400-4-2.0	538	438	270	170	43	1"	DE 50x40
PGK 600x300-4-2.0	638	338	170	170	43	3/4"	DE 60x30
PGK 600x350-4-2.0	638	388	220	170	43	1"	DE 60x35
PGK 700x400-4-2.0	738	438	251	159	55	1"	DE 70x40
PGK 800x400-4-2.0	838	438	251	159	55	1"	DE 80x40
PGK 800x500-4-2.0	838	538	346	159	55	1 1/4"	DE 80x50
PGK 1000x500-4-2.0	1038	538	346	159	55	1 1/4"	DE 100x50

RECHTHOEKIGE KANAALKOELERS | TYPE PGK

TEMPERATUURREGELING

Ten behoeve van het programma koud water kanaal koelers heeft Inatherm een assortiment eenvoudig bedienbare regelapparatuur en temperatuur voelers. Een kleine greep uit het complete programma is hieronder weergegeven.

REGIO REGELAAR T.B.V. KANAALVERWARMERS EN KANAALKOELERS

- Eenvoudig bedienbare regeling voor montage in de ruimte
- Voorzien van ingebouwde temperatuursensor
- Eenvoudig instelbaar via display en knoppen
- 0..10 volt aansturing

2- OF 3-WEGVENTIELEN

Inatherm levert een complete range 2- of 3-weg ventielen voor aansluiting op de hierboven omschreven regelapparatuur. De combinatie bestaat uit een waterzijdige regelklep en een motor t.b.v. de sturing van de klep.



RECHTHOEKIGE KANAALKOELERS | TYPE PGDX

TOEPASSINGEN

De kanaalkoeler type PGDX wordt toegepast in ventilatiesystemen, opgebouwd in rechthoekige kanaalsystemen. Door het tot stand brengen van het juiste werkklimaat wordt niet alleen het comfort verhoogd, maar ook het prestatieniveau van de mensen. Het type PGDX wordt gekoppeld met een direct expansie koelmachine gebruikmakend van koudemiddel R 407c, R410A, R134a, R404A of R507. Andere koudemiddelen op aanvraag.

VOORBEELD

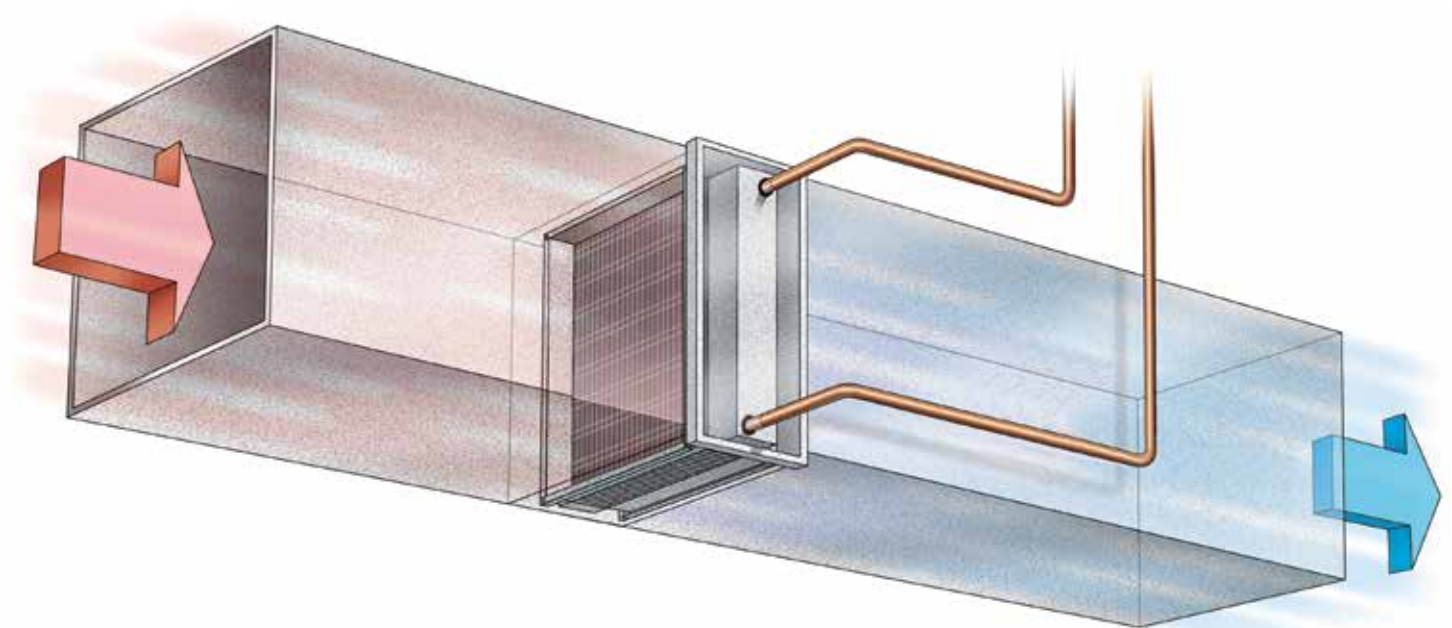
Het type PGDX wordt toegepast in klimaatinstallaties om lucht voor een bepaalde ruimte na te koelen. Ook wordt deze eenheid gebruikt voor het afzonderlijk koelen van vertrekken of delen van het gebouw. Individuele wensen voor koeling in verschillende vertrekken komen vaak voor en kunnen afhangen van de interne warmtelast en het gebruik van de ruimte.

CONSTRUCTIE

De behuizing van deze units gemaakt van Aluzink plaatmateriaal. De batterijen zijn gemaakt van koperen buizen voorzien van aluminium lamellen. De kanaalkoelers kunnen, in verband met condensafvoer, uitsluitend in horizontale luchtstromen worden toegepast. Hiertoe is het type PGDX uitgevoerd met een roestvrijstalen condensopvangbak. Door de symmetrische opbouw van de unit is de PGDX zowel links als rechts aan te sluiten. Hierdoor kan op locatie gekozen worden voor de juiste luchtrichting. Maximum toelaatbare werkdruk: 33,4 bar. Maximum testdruk: 48 bar.

SELECTIE

Inatherm beschikt over de nodige expertise om u te assisteren bij de selectie van de koelers. Daarnaast zijn er standaard capaciteitstabellen beschikbaar. U vindt deze in een aparte brochure op www.inatherm.nl.

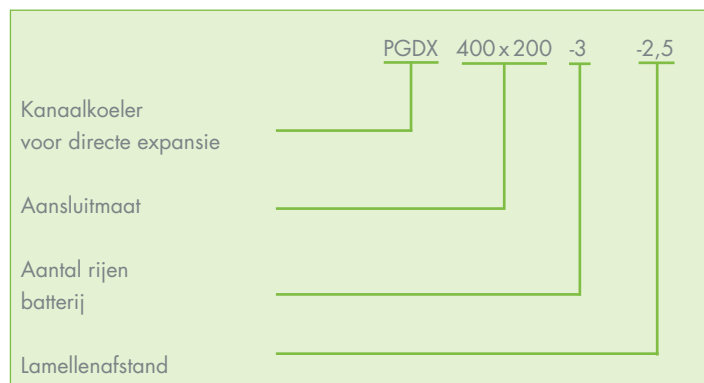


RECHTHOEKIGE KANAALVERWARMER | TYPE PGDX

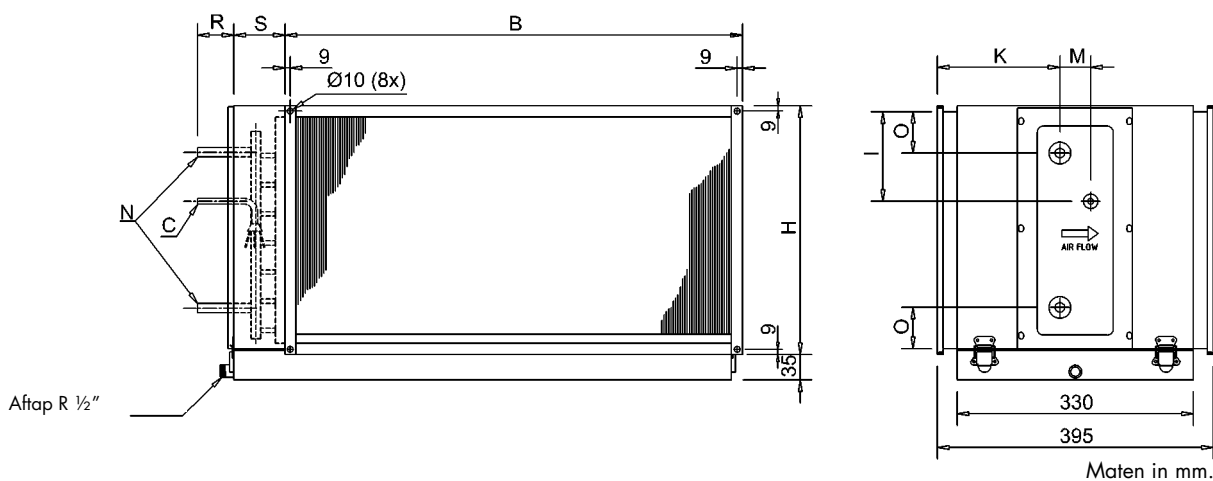
BIJ BESTELLING OP TE GEVEN

1. Volume stroom (m³/h)
2. Temperatuur in (°C)
3. Temperatuur uit of vermogen (°C / kW)
4. Afmeting (mm)
5. Koudemiddel
6. Verdampingstemperatuur (°C)
7. Relatieve vochtigheid (%RV)

VERKLARING TYPE AANDUIDING



MAATVOERING



Type	Afmeting (mm)							Inhoud element L	Druppelvanger DE
	B	H	I	O	K	M	ØN aansluiting R		
PGDX 400x200-3-2,5	438	238	51	201	208	0	1/2"	0,8	DE 40x20
PGDX 500x250-3-2,5	538	288	40	85	165	67	1/2"	1,2	DE 50x25
PGDX 500x300-3-2,5	538	338	40	85	165	67	5/8"	1,4	DE 50x30
PGDX 500x400-3-2,5	538	438	40	85	165	67	5/8"	1,9	DE 50x40
PGDX 600x300-3-2,5	638	338	40	85	165	67	5/8"	1,7	DE 60x30
PGDX 600x350-3-2,5	638	388	40	85	165	67	5/8"	1,9	DE 60x35
PGDX 700x400-3-2,5	738	438	40	85	165	67	5/8"	2,5	DE 70x40
PGDX 800x400-3-2,5	838	438	40	85	165	67	5/8"	2,8	DE 80x40
PGDX 800x500-3-2,5	838	538	40	85	165	67	7/8"	3,6	DE 80x50
PGDX 1000x500-3-2,5	1038	538	40	85	165	67	7/8"	4,4	DE 100x50
PGDX 1200x600-3-2,5	1238	638	40	95	165	63	7/8"	6,2	DE 120x60

CONTACTGEGEVENS

INATHERM

TIELENSTRAAT 17
5145 RC WAALWIJK

T +31 (0)416 317 830
E INATHERM@HCGROEP.COM
I WWW.INATHERM.NL

