

KSO-C LUCHTVENTIELEN



TYPE: KSO-C

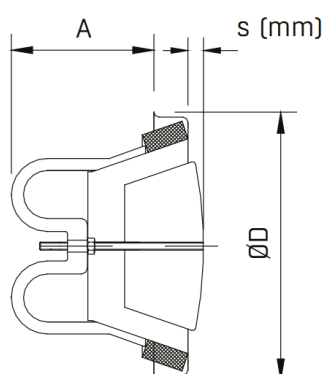
- KSO-C Stalen afzuigventiel voorzien van vuilafstotende CleanVent® coating, wit (RAL9003).

OMSCHRIJVING: KSO-C

Het afzuigventiel KSO-C wordt toegepast in zowel de utiliteit als de woningbouw en is dankzij de vuilafstotende CleanVent® coating zeer geschikt voor plaatsen waar hoge eisen worden gesteld aan een hygiënisch binnenklimaat, zoals ziekenhuizen, laboratoria, scholen, hotels en de voedsel- en elektronische industrie. Het KSO-C ventiel wordt standaard geleverd in kleur RAL 9003 en is in verschillende diameters beschikbaar.

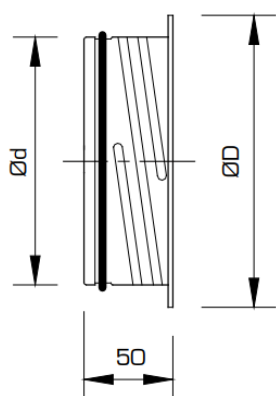
MAATVOERING

KSO-C



Type	ØD (mm)	A (mm)	Gewicht (g)
KSO-100C	135	72	280
KSO-125-C	163	85	360
KSO-150-C	191	86	470
KSO-160-C	191	86	470
KSO-200-C	241	107	720

KKT MONTAGERING



Type	ØD (mm)	ØD (mm)	Gewicht (g)
KKT-100	99	122	75
KKT-125	124	148	102
KKT-150	149	175	123
KKT-160	159	184	131
KKT-200	199	225	165

LUCHTVERDELING

LUCHTVENTIELEN | SERIE KSO-C



KSO-C LUCHTVENTIELEN

VOORDELEN CLEANVENT®

Dankzij de unieke nanotechnologie worden ventielen en roosters vuilafstotend en blijven ze veel langer schoon.

- 40% minder vuilaanhechting dan de traditionele poedercoating
- Schonere lucht, dus een gezonder binnenklimaat
- Minder schoonmaakkosten
- Worp en luchtverdeling blijven ongewijzigd
- 19% minder drukverlies, dus aanzienlijke energiebesparingen



'SELECT' SELECTIEPROGRAMMA

Met het zeer gebruiksvriendelijke en Eurovent-gecertificeerde computerprogramma 'SELECT' kunt u snel een selectie maken. SELECT is beschikbaar als plug-in voor zowel MagiCAD als Revit, zodat een geselecteerd product rechtstreeks kan worden geïmporteerd in een BIM 3D-model. Meer informatie vindt u op onze website: www.inatherm.nl

CONSTRUCTIE

Het ventilatieventiel bestaat uit een verzinkt stalen afzuigventiel, wit gepoedercoat (RAL9003). Ook is dit ventiel standaard voorzien van vuilafstotende CleanVent® coating. Andere kleuren zijn op aanvraag. Het instellen van de luchthoeveelheid is heel eenvoudig. De binnenkegel kan naar de gewenste stand worden gedraaid en in de positie worden vergrendeld met een enkele moer.