

KSOJ-C LUCHTVENTIELEN

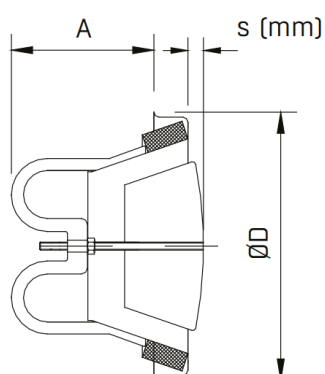


OMSCHRIJVING: KSOJ-C

Het afzuigventiel KSOJ-C wordt toegepast in zowel de utiliteit als de woningbouw en is dankzij de vuilafstotende CleanVent® coating zeer geschikt voor plaatsen waar hoge eisen worden gesteld aan een hygiënisch binnenklimaat. Het KSOJ-C ventiel beschikt over een klemveer waardoor er geen aparte montage ring benodigd is. Het ventilatieventiel wordt standaard geleverd in kleur RAL 9003 en is in verschillende diameters beschikbaar.

MAATVOERING

KSOJ-C



Type	ØD (mm)	A (mm)	Gewicht (g)
KSOJ-100C	135	72	280
KSOJ-125-C	163	85	360
KSOJ-150-C	191	86	470
KSOJ-160-C	191	86	470
KSOJ-200-C	241	107	720

LUCHTVERDELING

LUCHTVENTIELEN | SERIE KSOJ-C



KSOJ-C LUCHTVENTIELEN

VOORDELEN CLEANVENT®

Dankzij de unieke nanotechnologie worden ventielen en roosters vuilafstotend en blijven ze veel langer schoon.

- 40% minder vuil aanhechting dan de traditionele poedercoating
- Schonere lucht, dus een gezonder binnenklimaat
- Minder schoonmaakkosten
- Worp en luchtverdeling blijven ongewijzigd
- 19% minder drukverlies, dus aanzienlijke energiebesparingen



'SELECT' SELECTIEPROGRAMMA

Met het zeer gebruiksvriendelijke en Eurovent-gecertificeerde computerprogramma 'SELECT' kunt u snel een selectie maken. SELECT is beschikbaar als plug-in voor zowel MagiCAD als Revit, zodat een geselecteerd product rechtstreeks kan worden geïmporteerd in een BIM 3D-model. Meer informatie vindt u op onze website: www.inatherm.nl

CONSTRUCTIE

Het ventilatieventiel bestaat uit een verzinkt stalen afzuigventiel, wit gepoedercoat (RAL9003). Ook is dit ventiel standaard voorzien van vuilafstotende CleanVent® coating. Andere kleuren zijn op aanvraag. Het instellen van de luchthoeveelheid is heel eenvoudig. De binnenkegel kan naar de gewenste stand worden gedraaid en in de positie worden vergrendeld met een enkele moer.