

NE LUCHTVENTIELEN



TYPE: NE

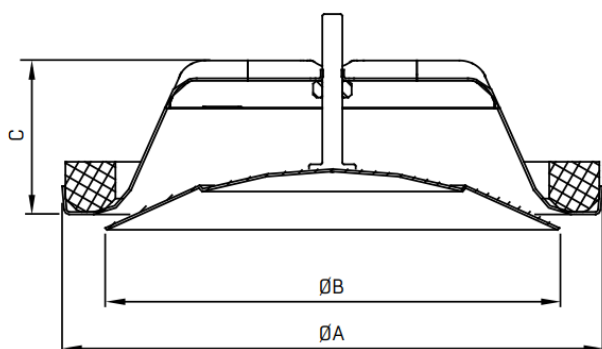
- NE Stalen toevoerventiel, wit (RAL9003).

OMSCHRIJVING: NE

Het NE toevoerventiel is een ventilatieventiel geschikt voor toepassing in een mechanisch ventilatiesysteem van bijvoorbeeld woningen of kantoren. Het ventilatieventiel kan optioneel worden voorzien van vuilafstotende coating genaamd CleanVent®. Het NE ventiel is vervaardigd van gegalvaniseerd plaatstaal en wordt standaard geleverd in RAL9003 (wit).

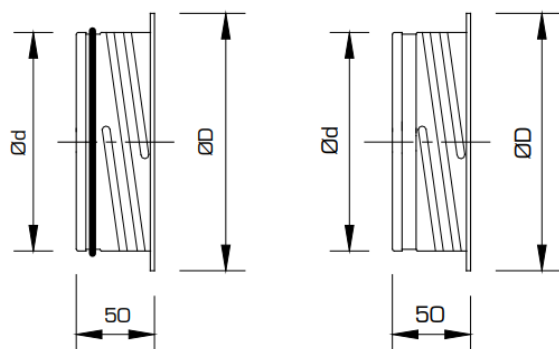
MAATVOERING

NE TOEVOERVENTIEL



Type	ØA (mm)	ØB (mm)	C (mm)	Gewicht (kg)
NE-80	112	93	37	0,14
NE-100	132	110	40	0,19
NE-125	160	135	46	0,26
NE-150	193	158	54	0,37
NE-160	193	158	54	0,37
NE-200	245	205	64	0,55

MONTAGERING KKT/KKL



Type	Ød (mm)	ØD (mm)	Gewicht KKT (g)	Gewicht KKL (g)
KKT/KKL-80	79	101	66	63
KKT/KKL-100	99	122	75	71
KKT/KKL-125	124	148	102	97
KKT/KKL-150	149	175	123	116
KKT/KKL-160	159	184	131	125
KKT/KKL-200	199	225	165	156

NE LUCHTVENTIELEN

EIGENSCHAPPEN

- Laag geluidsniveau
- Eenvoudig te installeren & in te stellen
- Geschikt voor plafond
- Diameters Ø80-100-125-150-160-200 mm
- Gemaakt van gegalvaniseerd plaatstaal
- Standaard geleverd in RAL9003 (wit)
- Optioneel voorzien van vuilafstotende coating (CleanVent)

SNELSELECTIE

Type	luchthoeveelheid m ³ /h bij geluidsniveau		
	25 dB(A)	30 dB(A)	35 dB(A)
NE-80	43,2	50,4	61,2
NE-100	68,4	82,8	97,2
NE-125	136,8	162	187,2
NE-150	169,2	205,2	234
NE-160	169,2	198	226,8
NE-200	252	306	360

'SELECT' SELECTIEPROGRAMMA

Met het zeer gebruiksvriendelijke en Eurovent-gecertificeerde computerprogramma 'SELECT' kunt u snel een selectie maken. SELECT is beschikbaar als plug-in voor zowel MagiCAD als Revit, zodat een geselecteerd product rechtstreeks kan worden geïmporteerd in een BIM 3D-model. Meer informatie vindt u op onze website: www.inatherm.nl

MONTAGE

Het NE ventilatieventiel is eenvoudig te installeren in zowel nieuwbouw- als renovatieprojecten. Het ventiel kan worden toegepast in het plafond. De bijbehorende montagegering KKT/KKL (los bijbestellen) kan met schroeven of klinknagels in het kanaal worden gemonteerd. Het ventiel wordt vervolgens eenvoudig gemonteerd door het in de montagegering te duwen.