

### NK LUCHTVENTIELEN



**TYPE: NK**

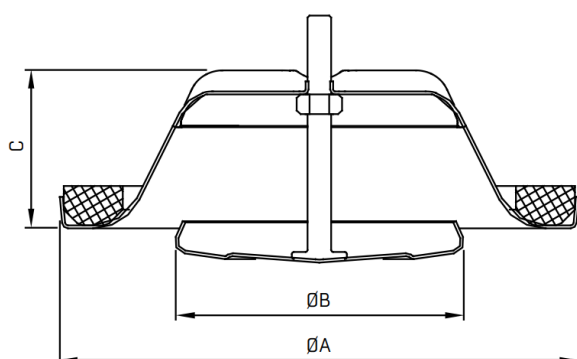
- NK Stalen afzuigventiel, wit (RAL9003).

### OMSCHRIJVING: NK

Het NK afzuigventiel is een ventilatieventiel geschikt voor toepassing in een mechanisch ventilatiesysteem van bijvoorbeeld woningen of kantoren. Het ventilatieventiel kan optioneel worden voorzien van vuilafstotende coating genaamd CleanVent®. Het NK ventiel is vervaardigd van gegalvaniseerd plaatstaal en wordt standaard geleverd in RAL9003 (wit).

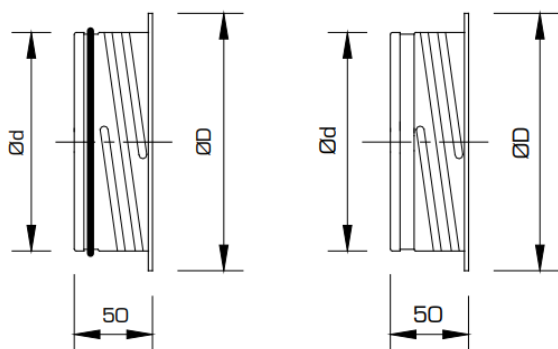
### MAATVOERING

#### NK AFZUIGVENTIEL



Type	ØA (mm)	ØB (mm)	C (mm)	Gewicht (kg)
NK-80	112	60	37	0,12
NK-100	132	75	40	0,16
NK-125	163	99	46	0,23
NK-150	193	119	54	0,34
NK-160	193	119	54	0,34
NK-200	245	157	64	0,51

### MONTAGERING KKT/KKL



Type	Ød (mm)	ØD (mm)	Gewicht KKT (g)	Gewicht KKL (g)
KKT/KKL-80	79	101	66	63
KKT/KKL-100	99	122	75	71
KKT/KKL-125	124	148	102	97
KKT/KKL-150	149	175	123	116
KKT/KKL-160	159	184	131	125
KKT/KKL-200	199	225	165	156

### NK LUCHTVENTIELEN

#### EIGENSCHAPPEN

- Laag geluidsniveau
- Eenvoudig te installeren & in te stellen
- Geschikt voor plafond
- Diameters Ø80-100-125-150-160-200 mm
- Gemaakt van gegalvaniseerd plaatstaal
- Standaard geleverd in RAL9003 (wit)
- OptioNKel voorzien van vuilafstotende coating (CleanVent)

#### SNELSELECTIE

Type	luchthoeveelheid m <sup>3</sup> /h bij geluidsniveau		
	25 dB(A)	30 dB(A)	35 dB(A)
NK-80	64,8	79,2	93,6
NK-100	111,6	133,2	158,4
NK-125	151,2	187,2	223,2
NK-150	180	219,6	280,8
NK-160	252	313,2	396
NK-200	468	540	648

#### 'SELECT' SELECTIEPROGRAMMA

Met het zeer gebruiksvriendelijke en Eurovent-gecertificeerde computerprogramma 'SELECT' kunt u snel een selectie maken. SELECT is beschikbaar als plug-in voor zowel MagiCAD als Revit, zodat een geselecteerd product rechtstreeks kan worden geïmporteerd in een BIM 3D-model. Meer informatie vindt u op onze website: [www.inatherm.nl](http://www.inatherm.nl)

#### MONTAGE

Het NK ventilatieventiel is eenvoudig te installeren in zowel nieuwbouw- als renovatieprojecten. Het ventiel kan worden toegepast in het plafond. De bijbehorende montagegering KKT/KKL (los bijbestellen) kan met schroeven of klinknagels in het kanaal worden gemonteerd. Het ventiel wordt vervolgens eenvoudig gemonteerd door het in de montagegering te duwen.