

INHOUD:

Capaciteit - overzicht

Constructie

Motortypen

Monteren

Geluidsdemping MGO



www.exhausto.nl

EXHAUSTO

VVR

	Capaciteit, m ³ /h	
	Min.	Max.
VVR160-4-1	60	370
VVR200-4-1	130	860
VVR250-4-1EC	250	1900
VVR315-4-1EC	470	3360

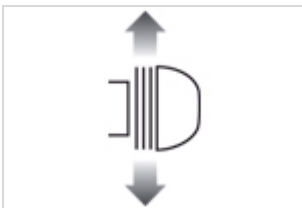
VVR

Constructie



De VVR is van gegoten aluminium, wat voor een hoge corrosiebestendigheid zorgt. Hij is zwartgelakt (kleur RAL7021).

Verticale luchtuitlaat



De VVR is een afzuigventilator met verticale luchtuitlaat.

De constructie waarborgt een optimale luchttechnische oplossing met een minimaal geluidsniveau.

Waaier



De wandventilator VVR is geschikt voor ventilatietaken, waarbij een efficiënte en economische ventilatie vereist is.

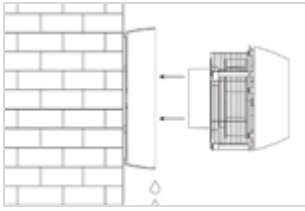
De speciaal ontwikkelde centrifugaalwaaier met achterwaarts gebogen schoepen zorgt voor een hoog rendement en lage bedrijfskosten.

Service en onderhoud



De wandventilator VVR kan eenvoudig worden geopend voor reiniging en onderhoud van de ventilator.

Geleideplaat



Als er veel vocht aanwezig is in de afgezogen lucht kan de VVR besteld worden met geleideplaat.

De geleideplaat zorgt dat het vocht niet langs de muur loopt maar wordt weggeleid.

Wandventilator VVR

De VVR is beschikbaar met twee motortypen:

- 1-fasemotor met spanningsregeling
- EC-motor

De motoren zijn uitgevoerd volgens beschermingsklasse IP54 en alle materialen zijn minimaal van klasse F (155°C). De motor heeft een ingebouwde overstroombeveiliging.

EC-motor

De EC-motor is een buitengewoon effectieve permanente-magneetmotor, klasse IE5, met een motorregelaar voor 1 x 230 V-aansluiting. De motorregelaar is speciaal afgestemd op EXHAUSTO's DTV-dakventilator. In combinatie met de motor zorgt dit voor zo laag mogelijke bedrijfskosten.

De motorregelaar beveiligt de motor tegen overbelasting, blokkering, onder- en overspanning en te hoge temperatuur. Hij is bij EXHAUSTO kant-en-klaar geprogrammeerd voor een optimale werking van de ventilator en vereist alleen een 1 x 230 VAC-aansluiting en een regelsignaal van EXHAUSTO's automatische regelsysteem EFC1P of MAC12.

De motorregelaars hebben bovendien een modbus-interface, met de mogelijkheid tot het regelen van de ventilator, het aflezen van alarmen, enz.

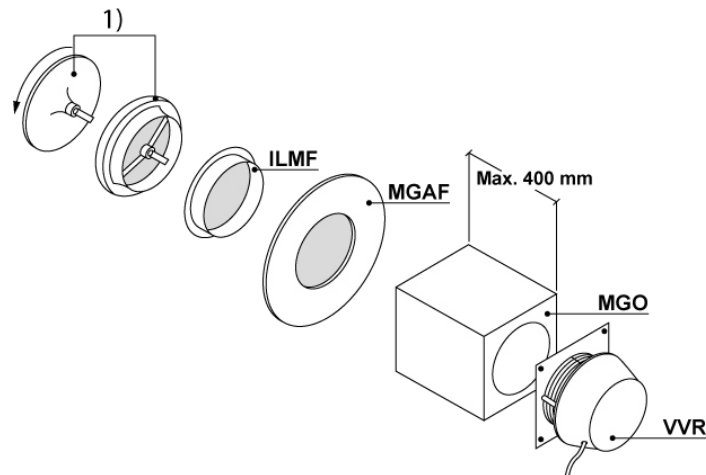
1-fasemotor

De 1-fasemotoren zijn geschikt voor VVR160/VVR200. Alle motoren zijn 4-polig met 1.400 o/min., en de spanning is te sturen met de EXHAUSTO regeling EFC16, EFC35 en MAC12 (met MPR4/MPR8 module).

Wandventilator VVR

Om de installatie te vergemakkelijken kan de muurdoorvoer MGO gebruikt worden samen met de wandventilator VVR.

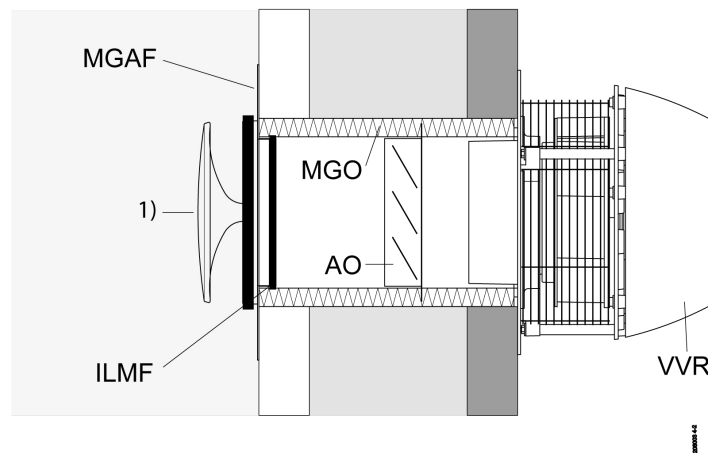
De muurdoorvoer MGO is van verzinkt metaal en inwendig is hij met een 25 mm-isolatielaag geïsoleerd tegen geluid en condens. Hij heeft een ingebouwde overdrukklep en de doorvoer kan in de lengte tussen 210-400 mm worden ingesteld om hem aan te passen aan de dikte van de muur. De MGO kan gemonteerd worden met een diffusor, inlaataansluiting ILMF en afdeklens MGAF, zoals hieronder getoond.



1) Diffusor

Installatieoplossing 1

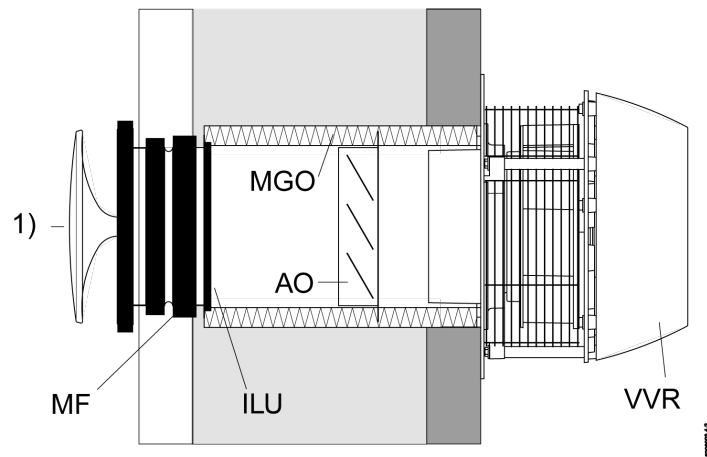
Als de muurdoorvoer (MGO) evenwijdig aan de inwendige wand wordt afgesloten, moet er een afdeklens (MGAF) en inlaatmof worden gemonteerd voordat het geheel wordt afgesloten met de diffusor.



1) Diffusor

Installatieoplossing 2

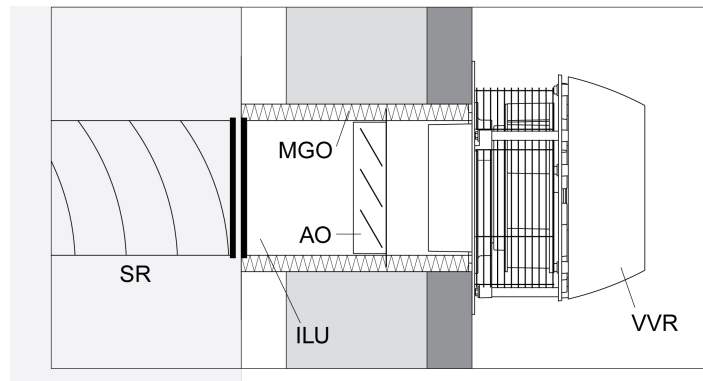
Als de muurdoorvoer (MGO) korter is dan de muurdikte moet er een inlaat (ILU) en mof (MF) of Spiro-buis (SR) worden gemonteerd, waaraan de diffusor bevestigd wordt.



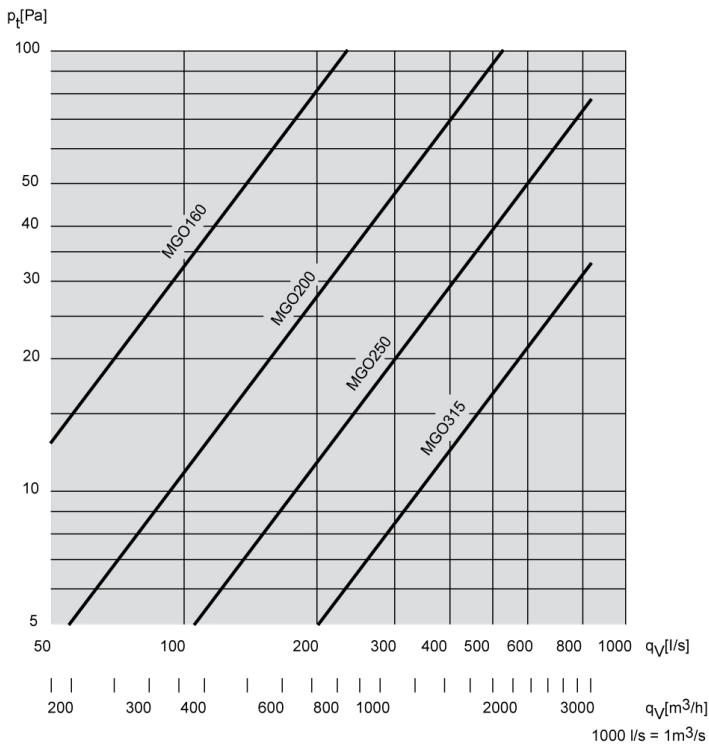
1) Diffusor

Installatieoplossing 3

Als de afstand tussen de muurdoorvoer (MGO) en het afzuigpunt groot is, moet er een inlaat (ILU) worden gemonteerd en een Spiro-buis (SR) worden aangesloten.



Drukverlies in muurdoorvoer MGO



P_t = totale drukverlies bij geopende overdrukklep

Inzetdemping

Geluidsband	125	250	250	1000	2000	4000	8000
Maat:	[Hz]	[Hz]	[Hz]	[Hz]	[Hz]	[Hz]	[Hz]
MGO160	-2	2	6	12	13	6	5
MGO200	-4	2	4	12	8	5	4
MGO250	-5	0	3	11	4	4	2
MGO315	-5	-1	1	10	4	4	3

Tolerantie +/- 4 dB.

De inzetdemping wordt vermeld met inbegrip van het geluid dat geproduceerd wordt door overdrukklep AO.

- = geproduceerd geluid in de desbetreffende octaafband van de overdrukklep.

Uitgangspunten:

1. De vermelde inzetdemping is van toepassing bij een luchtdebiet dat gelijk is aan 80% van de max. prestaties voor de VVR (1400 tpm) in dezelfde grootte als de MGO.
2. VVR gemonteerd op een MGO, lengte 350 mm, met overdrukklep.

EXHAUSTO

Uw ventilatiedeskundige en professionele partner

Bij EXHAUSTO staat kwaliteit altijd centraal en als deskundig in ventilatie met jarenlange specialistische ervaring bent u niet alleen verzekerd van de beste oplossing, maar ook van een competente partner.

EXHAUSTO ontwikkelt en produceert kwalitatief hoogwaardige producten en systemen voor ventilatie voor alle toepassingen – van kantoren, winkels, scholen en instellingen tot industriële gebouwen, hotels en ziekenhuizen. Met zijn focus op hoge efficiëntie en een energieverbruik dat nieuwe maatstaven zet voor de sector behoort EXHAUSTO op dit gebied tot de leiders.



www.exhausto.nl



INATHERM
Tielenstraat 17
5145 RC Waalwijk

Tel.: +31 0416 317 830
inatherm@hcgroep.com
www.inatherm.nl
www.exhausto.nl

EXHAUSTO