

INHOUD:

VEX340T



www.exhausto.nl

EXHAUSTO



Technische gegevens

VEX340T

Gegevens unit		
Min. luchtdebiet	300 m ³ /h	
Max. luchtdebiet	2.650 m ³ /h	
Opgenomen vermogen	1,75 kW	
Stroomvoorziening	1 x 230 V + N + PE ~ 50 Hz	
Max. fasestroom	7,3 A *	
Gewicht		
Bedrijfsklare unit	345 kg	
Voor intern transport	194 kg **	
Gegevens voor motor en motorregeling (MC)		
Motortype	EC-motor	
Motorklasse vlg. IEC TS 60034-30-2	IE4 (Super Premium Efficiency)	
Spanning ingang	1 x 230 V	
Overstroombeveiliging	Ingebouwd	
Regeling	Variabel via motorsturing (MC)	
Regelsignaal	Met geïntegreerde automatische regeling: Modbus	Voor andere regeltechniek: 0-10 V DC

* (het stroomverbruik is niet sinusvormig)

** (zonder deuren, warmtewisselaars en ventilatorunits)

Informatie-eisen voor ventilatie-units - ERP

Ventilatorgegevens	
Max. totaal rendement (A-D)	61,5%
ECO Meetopstelling (A-D)	A
Rendementseisen	62N (2015)
ECO Mate van rendement in het optimale werkingspunt	80,2N
Motorgegevens (optimaal werkingspunt)	
EC-motor	Met motor-controller
Opgenomen vermogen	0,750 kW
Luchtdebiet	2.300 m ³ /h
Totaaldruk	715 Pa
Tpm in optimaal werkingspunt	2.916 RPM

Uitgangspunten:

- Densiteit = 1,2 kg/m³
- Drukverhouding < 1,11
- Overige punten vergeleken EC327/2011 (zie de handleiding van het product)

Filteropties:

Filtratie van toevoerlucht:

Enkelvoudig compactfilter Dim.: 471 x 794 x 96 mm	Optie: Dubbele filtratie Dim.: 471 x 794 x 48 mm
Filterpanel Coarce 65% (G4)	Filterpanel Coarce 65% (G4)
Filterpanel ePM10 65% (M5)	Filterpanel ePM10 65% (M5)
Filterpanel ePM1 55% (F7)	Filterpanel ePM1 55% (F7)
Filterpanel ePM1 80% (F9)	

Filtratie van afvoerlucht:

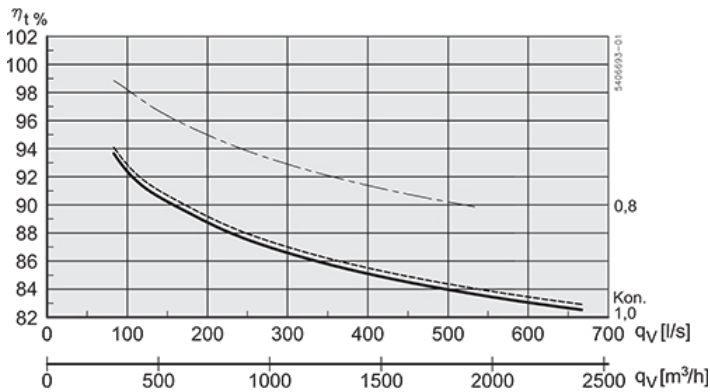
Enkelvoudig compactfilter Dim.: 471 x 794 x 96 mm
Filterpanel Coarce 65% (G4)
Filterpanel ePM10 65% (M5)
Filterpanel ePM1 55% (F7)

Interne verwarmings- en koel-/verwarmingselementen voor de VEX340T

Elektrisch verwarmingselement (HE)	Klein	Groot
Vermogen	7,49 kW	14,96 kW
Min. luchtdebiet	457,0 m ³ /u (50 % verwarming)	457,0 m ³ /u (50 % verwarming)
Elektrische voeding	3 x 400 V + N + PE ~ 50 Hz	3 x 400 V + N + PE ~ 50 Hz
Max. fasestroom	10,8 A	26,4 A
Warmwaterelement (HW)	1 leidingrij	2 leidingrijen
Proefdruk	880 kPa	880 kPa
Max. werkdruk	800 kPa	800 kPa
Frontoppervlakte	696 x 450 mm	708 x 450 mm
Aantal leidingrijen	1	2
Aantal circuits	2	4
Aansluitmaat	22 mm	22 mm
Lamellenafstand	1,5	2,0
Gewicht (zonder vloeistof)	4,2 kg	5,8 kg
Waterinhoud	0,95 l	1,22 l
Koel-/verwarmingselement (CW)	2 leidingrijen	4 leidingrijen
Proefdruk	880 kPa	880 kPa
Max. werkdruk	800 kPa	800 kPa
Frontoppervlakte	675 x 450 mm	675 x 450 mm
Aantal leidingrijen	2	4
Aantal circuits	9	18
Aansluitmaat	22 mm	22 mm
Lamellenafstand	2,0 mm	2,5 mm
Gewicht (zonder vloeistof)	6 kg	9,5 kg
Waterinhoud, vloeistof	1,28 l	2,47 l
Koel-/verwarmingselement (DX)		
Proefdruk	4.500 kPa	
Max. werkdruk	4.200 kPa	>
Frontoppervlakte	450 x 685 mm	
Aantal leidingrijen	4	
Aantal circuits	12	
Aansluitmaat	22 mm	
Inwendig volume	1,77 l	

Wij adviseren een nauwkeurige berekening van het verwarmingselement met behulp van het berekeningsprogramma EXselect / Exselect Pro, dat beschikbaar is op www.exhausto.dk

VEX340Top - thermisch rendement



- **Rendement met condensatie:**
 Afvoerlucht = 20°C/55 RH
 Buitenlucht = -10°C/50 RH
 Balans tussen toevoerlucht/afvoerlucht = 1,0
- .-.-.- **Rendement zonder condensatie met onbalans:**
 Afvoerlucht = 25°C/28 RH
 Buitenlucht = 5°C/50 RH
 Balans tussen toevoerlucht/afvoerlucht = 0,8
- **Rendement zonder condensatie volgens EN308:**
 Afvoerlucht = 25°C/28 RH
 Buitenlucht = 5°C/50 RH
 Balans tussen toevoerlucht/afvoerlucht = 1,0

Berekening

Het thermisch rendement voor de VEX-units wordt weergegeven bij verschillende volumestromingen, berekend als:

$$\frac{\text{Toevoerlucht}}{\text{Afvoerlucht}} = 0,8 \text{ en } 1,0$$

$$\eta_t = \frac{t_{2,2} - t_{2,1}}{t_{1,1} - t_{2,1}} = \text{Thermisch rendement}$$

$t_{2,1}$ = Temperatuur van buitenlucht (frisse lucht)

$t_{2,2}$ = Temperatuur van toevoerlucht

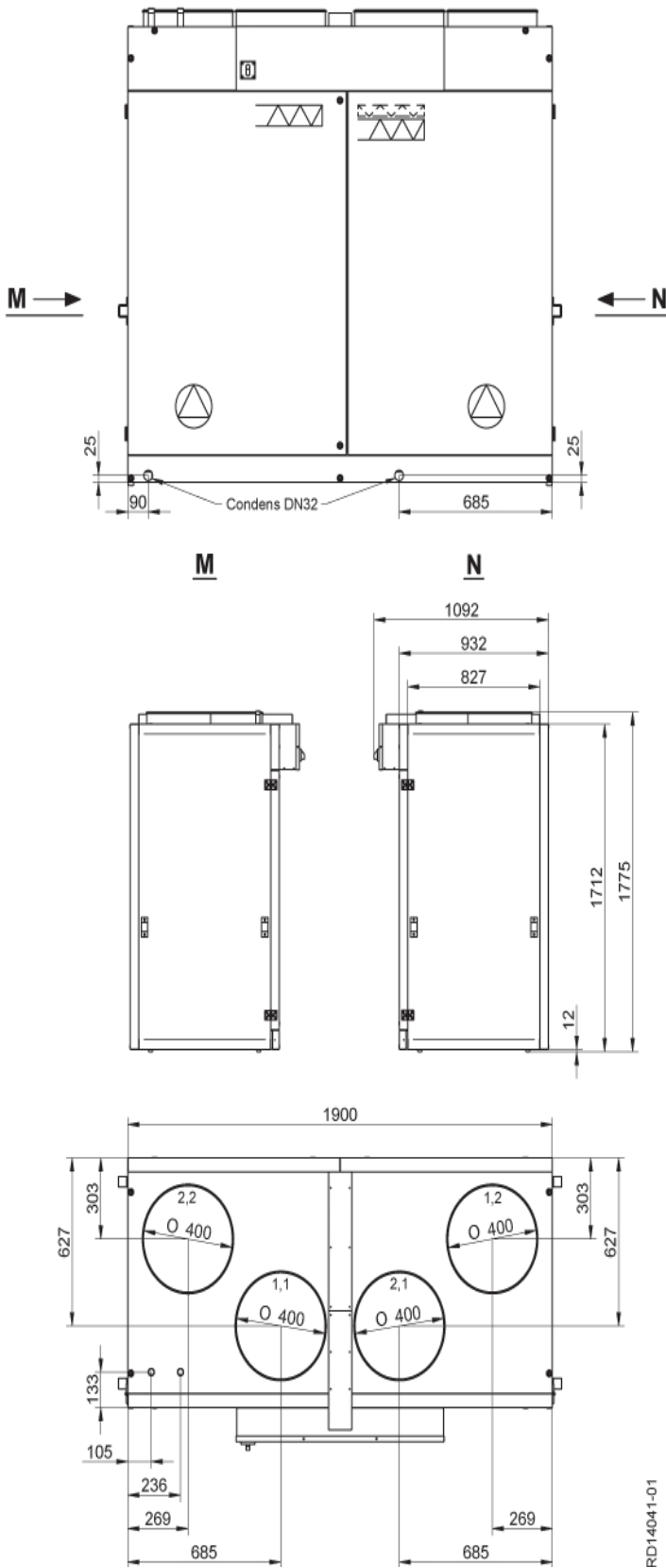
$t_{1,1}$ = Temperatuur van afvoerlucht

Afvoerlucht = 25°C / 30% RH

Buitenlucht (frisse lucht) = 5°C / 50% RH

Het thermisch rendement wordt vermeld volgens EN308, bij droge warmteterugwinning, en stijgt bij condensatie.

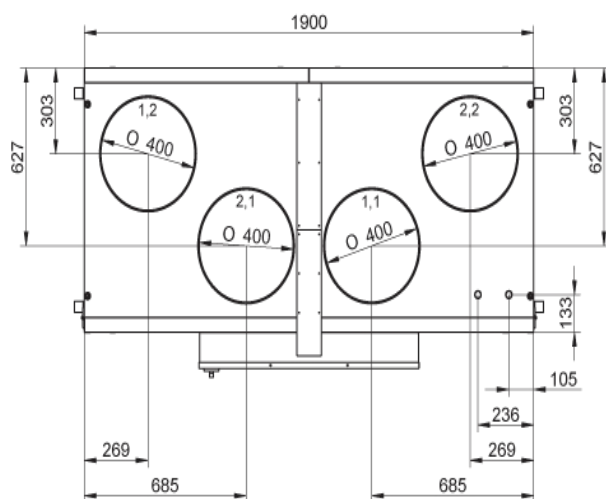
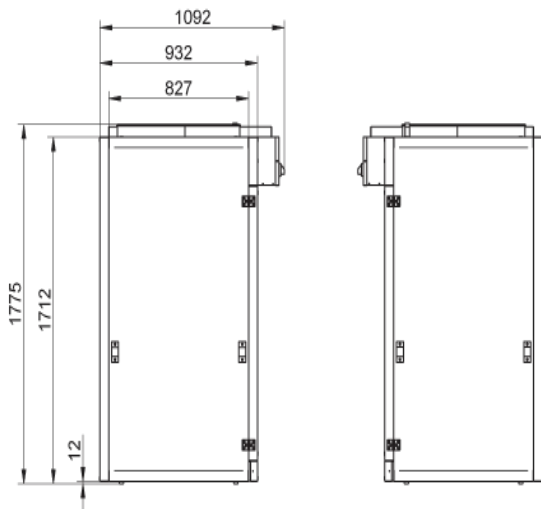
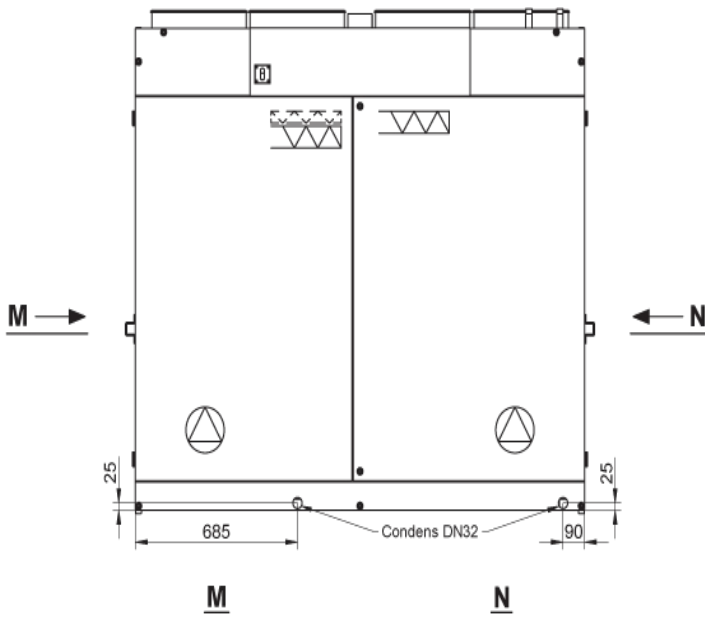
VEX340T, Left (afmetingen unit in mm)



1.1 Afvoerlucht 1.2 Afblaaslucht 2.1 Buitenlucht 2.2 Toevoerlucht

RD14041-01

VEX340T, Right (afmetingen unit in mm)



RD14040-01

- 1.1 Afvoerlucht 1.2 Afblaaslucht 2.1 Buitenlucht 2.2 Toevoerlucht

EXHAUSTO

Uw ventilatiedeskundige en professionele partner

Bij EXHAUSTO staat kwaliteit altijd centraal en als deskundig in ventilatie met jarenlange specialistische ervaring bent u niet alleen verzekerd van de beste oplossing, maar ook van een competente partner.

EXHAUSTO ontwikkelt en produceert kwalitatief hoogwaardige producten en systemen voor ventilatie voor alle toepassingen – van kantoren, winkels, scholen en instellingen tot industriële gebouwen, hotels en ziekenhuizen. Met zijn focus op hoge efficiëntie en een energieverbruik dat nieuwe maatstaven zet voor de sector behoort EXHAUSTO op dit gebied tot de leiders.



www.exhausto.nl



INATHERM
HC Groep
Tielenstraat 17
NL - 5145RC Waalwijk

inatherm@hcgroep.com
www.inatherm.nl
www.exhausto.nl

EXHAUSTO